

**ỦY BAN NHÂN DÂN TỈNH NGHỆ AN**

**PHƯƠNG ÁN CỔ PHẦN HÓA  
BAN QUẢN LÝ NHÀ MÁY NƯỚC THỊ  
TRẦN YÊN THÀNH**

**Tháng 11 năm 2018**

## MỤC LỤC

MỤC LỤC .....	1
DANH MỤC BẢNG .....	2
CÁC CĂN CỨ PHÁP LÝ CỦA VIỆC CỔ PHẦN HÓA .....	4
<b>PHẦN I: THỰC TRẠNG CỦA ĐƠN VỊ SỰ NGHIỆP CÔNG LẬP .....</b>	<b>5</b>
1. Thông tin cơ bản của Đơn vị .....	5
2. Lĩnh vực hoạt động.....	5
3. Quá trình thành lập và phát triển.....	5
4. Cơ cấu tổ chức của Đơn vị.....	6
5. Tình hình sản xuất kinh doanh 3 năm trước cổ phần hóa .....	8
6. Các yếu tố ảnh hưởng tới hoạt động kinh doanh.....	13
7. Triển vọng phát triển của ngành.....	16
8. Một số thực trạng tại đơn vị .....	17
<b>PHẦN II: KẾT QUẢ XÁC ĐỊNH GIÁ TRỊ ĐƠN VỊ SỰ NGHIỆP VÀ CÁC VẤN ĐỀ CẦN GIẢI QUYẾT .....</b>	<b>20</b>
1. Kết quả xác định giá trị đơn vị .....	20
2. Những vấn đề cần lưu ý.....	22
<b>PHẦN III: PHƯƠNG ÁN CỔ PHẦN HÓA.....</b>	<b>23</b>
1. Mục tiêu, phương thức cổ phần hóa.....	23
2. Thông tin chung doanh nghiệp sau cổ phần hóa .....	32
3. Cơ cấu tổ chức quản lý và điều hành Công ty.....	33
4. Phương án sử dụng lao động .....	36
5. Phương án sử dụng đất sau cổ phần hóa .....	39
6. Phương án sản xuất kinh doanh của Công ty sau cổ phần hóa.....	40
6.1. Cơ sở xây dựng kế hoạch.....	40
6.2. Mục tiêu hoạt động của Công ty.....	40
6.3. Các chỉ tiêu chủ yếu giai đoạn 2018 – 2020.....	42
6.4. Giải pháp thực hiện.....	43
<b>PHẦN IV: ĐÁNH GIÁ, TỔ CHỨC THỰC HIỆN VÀ KIẾN NGHỊ .....</b>	<b>49</b>
1. Đánh giá rủi ro dự kiến.....	49
2. Tổ chức thực hiện.....	52
3. Kiến nghị .....	53

**DANH MỤC BẢNG**

Bảng 1: Số lượng khách hàng tăng trưởng trong các năm .....	9
Bảng 2: Báo cáo thu chi hoạt động SXKD giai đoạn 2016 – 6 tháng/2018 .....	9
Bảng 3: Kinh phí được sử dụng hàng năm giai đoạn 2016 – 6 tháng/2018 .....	10
Bảng 4: Kinh phí đã sử dụng hàng năm giai đoạn 2016 – 6 tháng/2018 .....	11
Bảng 5: Tình hình công nợ, nghĩa vụ thuế .....	12
Bảng 6: Tình hình tài sản theo số liệu kế toán tại ngày 30/6/2018 .....	17
Bảng 7: Tình hình lao động theo danh sách lao động thường xuyên .....	19
Bảng 8: Cơ cấu vốn cổ phần dự kiến .....	23
Bảng 10: Chi phí cổ phần hóa Đơn vị sự nghiệp .....	30
Bảng 11: Kế hoạch sử dụng tiền thu được từ Cổ phần hóa.....	31
Bảng 12: Bố trí lao động dự kiến sau cổ phần hóa.....	38
Bảng 13: Cơ cấu lao động dự kiến sau cổ phần hóa.....	38
Bảng 14: Kế hoạch SXKD dự kiến sau cổ phần hóa.....	42

**DANH MỤC TỪ VIẾT TẮT**

TNMT	: Tài Nguyên Môi Trường
BQL	: Ban Quản lý
NSNN	: Ngân sách Nhà Nước
NS	: Ngân sách
CĐTK	: Cân đối tài khoản
NĐT	: Nhà đầu tư
ĐVSN	: Đơn vị sự nghiệp
HĐQT	: Hội đồng quản trị
CBCNV	: Cán bộ công nhân viên

**CÁC CĂN CỨ PHÁP LÝ CỦA VIỆC CỔ PHẦN HÓA**

- Nghị định 126/2017/NĐ-CP ngày 16/11/2017 về chuyển doanh nghiệp Nhà nước và Công ty trách nhiệm hữu hạn một thành viên do Nhà nước đầu tư 100% vốn điều lệ thành công ty cổ phần.
- Quyết định số 22/2015/QĐ-TTg ký ngày 22/6/2015 của Thủ tướng Chính Phủ về việc chuyển đơn vị sự nghiệp công lập thành công ty cổ phần;
- Nghị định số 63/2015/NĐ-CP ngày 22/07/2015 của Chính phủ quy định chính sách đối với người lao động dôi dư khi sắp xếp lại Công ty TNHH một thành viên do Nhà nước làm chủ sở hữu;
- Thông tư 44/2015/TT-BLĐTBXH hướng dẫn thực hiện một số điều của Nghị định số 63/2015/NĐ-CP ngày 22 tháng 7 năm 2015 của chính phủ quy định chính sách đối với người lao động dôi dư khi sắp xếp lại Công ty trách nhiệm hữu hạn một thành viên do nhà nước làm chủ sở hữu;
- Căn cứ Thông tư số 35/2016/TT-BLĐTBXH ngày 25/10/2016 về việc hướng dẫn thực hiện chính sách đối với người lao động khi chuyển đơn vị sự nghiệp công lập thành công ty cổ phần theo quyết định số 22/2015/QĐ-TTG ngày 22/6/2015 của Thủ Tướng Chính Phủ.
- Thông tư số 41/2018/TT-BTC ngày 04/05/2018 của Bộ tài chính hướng dẫn một số nội dung về xử lý tài chính và xác định giá trị doanh nghiệp khi chuyển doanh nghiệp nhà nước và công ty trách nhiệm hữu hạn một thành viên do doanh nghiệp nhà nước đầu tư 100% vốn điều lệ thành công ty cổ phần;
- Thông tư số 40/2018/TT-BTC ngày 04/05/2018 của Bộ tài chính hướng dẫn bán cổ phần lần đầu và quản lý, sử dụng tiền thu từ cổ phần hóa của doanh nghiệp nhà nước và công ty trách nhiệm hữu hạn một thành viên do doanh nghiệp nhà nước đầu tư 100% vốn điều lệ chuyển đổi thành công ty cổ phần;
- Căn cứ Công văn số 5152/VPCP – ĐMSn ngày 06/7/2015 của Văn Phòng Chính Phủ về sắp xếp lại Ban Quản Lý Nhà Máy Nước Yên Thành;
- Căn cứ Quyết định 2817/QĐ-UBND ngày 28/6/2017 của UBND tỉnh Nghệ An về việc chuyển Ban Quản Lý Nhà Máy Nước Yên Thành thành Công ty cổ phần;
- Căn cứ Quyết định 4314/QĐ-UBND ngày 20/9/2017 của UBND tỉnh Nghệ An về việc thành lập Ban chỉ đạo Cổ phần hóa Ban Quản Lý Nhà Máy Nước Yên Thành;

**PHẦN I: THỰC TRẠNG CỦA ĐƠN VỊ SỰ NGHIỆP CÔNG LẬP ĐẾN  
THỜI ĐIỂM XÁC ĐỊNH GIÁ TRỊ ĐƠN VỊ (30/06/2018)**

**1. Thông tin cơ bản của Đơn vị**

- Tên Đơn vị : **BAN QUẢN LÝ NHÀ MÁY NƯỚC THỊ TRẤN YÊN THÀNH**
- Địa chỉ trụ sở : Khối 3, Thị Trấn Yên Thành, Huyện Yên Thành, tỉnh Nghệ An chính
- Quyết định thành lập : Thành lập theo Quyết định số 5176/QĐ-UBND của UBND tỉnh Nghệ An ngày 21/12/2007
- Điện thoại : (0238) 3895-030
- Mã số thuế : 2901734176
- Loại hình : Đơn vị sự nghiệp công lập có thu, tự trang trải hoàn toàn kinh phí trực thuộc UBND Huyện Yên Thành

**2. Lĩnh vực hoạt động**

Chức năng, nhiệm vụ của Đơn vị được quy định tại Quyết định số 5176/QĐ-UBND ngày 21/12/2007 của UBND tỉnh Nghệ An, cụ thể:

- Quản lý, duy tu, bảo dưỡng, sửa chữa hệ thống đường ống. Xử lý và cung ứng nước sạch cho nhân dân, các cơ quan, đơn vị vị đóng trên địa bàn thị trấn Yên Thành và các xóm phụ cận các xã Tăng Thành, Hoa Thành, Xuân Thành, Văn Thành ổn định lâu dài;
- Tái đầu tư xây dựng, nâng cấp, nâng công suất Nhà máy, mở rộng phạm vi cung cấp nước;
- Định kỳ kiểm tra, sửa chữa thay thế các thiết bị hư hỏng;
- Tổ chức kiểm tra, đánh giá chất lượng và hiệu quả sử dụng nước;
- Thu lệ phí của các hộ sử dụng nước;
- Thực hiện các nhiệm vụ khác do UBND huyện Yên Thành giao.

**3. Quá trình thành lập và phát triển**

Ban Quản lý Nhà Máy Nước Thị Trấn Yên Thành được thành lập từ năm 2007, theo Quyết định số 5176/QĐ-UBND ngày 21/12/2007 của UBND tỉnh Nghệ An, là

đơn vị sự nghiệp công lập trực thuộc UBND Huyện Yên Thành, thuộc loại hình đơn vị sự nghiệp có thu, tự trang trải hoàn toàn về kinh phí. Sau hơn 10 năm thành lập và phát triển, Nhà máy nước thị trấn Yên Thành đã luôn hoàn thành nhiệm vụ xử lý và cung cấp nước sạch cho nhân dân, các cơ quan và đơn vị đóng trên địa bàn thị Trấn Yên Thành, tỉnh Nghệ An.

#### 4. Cơ cấu tổ chức của Đơn vị

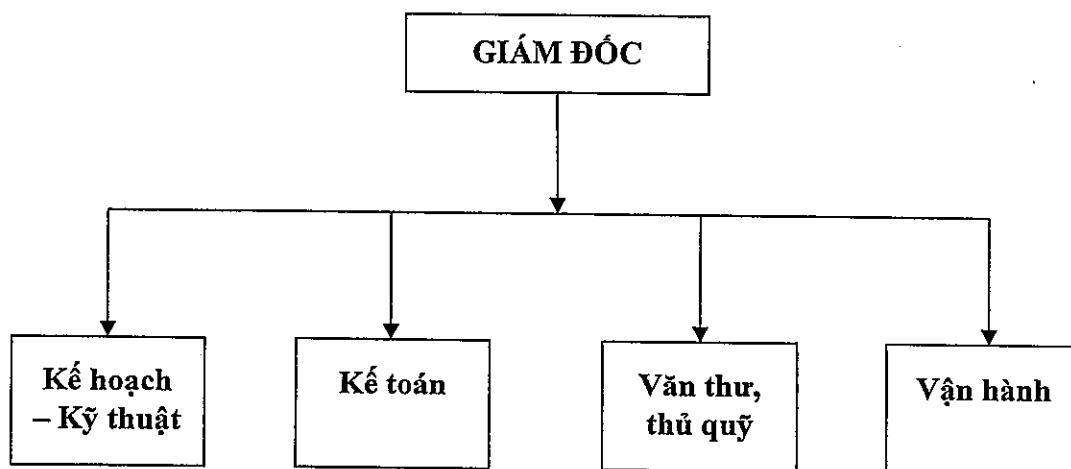
##### 4.1. Tổ chức bộ máy quản lý

Bộ máy quản lý của Đơn vị được tổ chức như sau:

- Ban lãnh đạo:
  - o Giám đốc: 01 người
- Các cán bộ:
  - o Kế hoạch – kỹ thuật
  - o Kế toán
  - o Văn thư kiêm thủ quỹ
  - o Lao động vận hành Nhà máy

##### 4.2. Sơ đồ tổ chức

Hình 1: Sơ đồ tổ chức Đơn vị



##### ❖ Giám đốc

Giám đốc là người quản lý cao nhất của Đơn vị, Có nhiệm Quyết định kế hoạch hoạt động kinh doanh, hoạt động đoàn thể, kế hoạch lao động, ...trên cơ sở tham mưu của các Phó Giám đốc và các phòng ban. Giám đốc là người đại diện của Đơn vị, đại diện cho Đơn vị trong các giao dịch dân sự.

Giám đốc là người chịu trách nhiệm cao nhất trước UBND Huyện Yên Thành và Pháp luật về tất cả các hoạt động của Ban quản lý, chịu sự chỉ đạo trực tiếp của UBND Huyện Yên Thành.

❖ **Cán bộ Kế toán**

Công tác tài chính, kế toán tài vụ, quản lý tài sản, thanh quyết toán các hợp đồng kinh tế, quản lý tiền mặt, công tác thu, nộp ngân sách, chi ngân sách...

Quản lý quỹ lương và chi trả lương cho người lao động, thực hiện các chính sách bảo hiểm cho người lao động

Phối hợp với các tổ chức công đoàn, đoàn thanh niên chăm lo đời sống vật chất, tinh thần và các chế độ khác cho cán bộ, viên chức trong toàn đơn vị.

❖ **Cán bộ văn thư, thủ quỹ**

Có chức năng kiểm tra, đôn đốc các bộ phận trong đơn vị thực hiện nghiêm túc các nội quy, quy chế cơ quan, làm đầu mối liên lạc cho mọi thông tin của Trưởng ban:

- Quản lý công văn đến, công văn đi, hồ sơ, tài liệu, văn bản, chứng chỉ, quản lý con dấu và sử dụng con dấu theo quy định của công tác văn thư, lưu trữ.
- Tổ chức hội nghị của đơn vị, chuẩn bị chương trình, nội dung, tài liệu cho các hội nghị, cuộc họp của đơn vị.
- Phối hợp với kế toán quản lý ngân quỹ của đơn vị

❖ **Kế hoạch kỹ thuật**

Xây dựng kế hoạch sản xuất hàng năm của công ty, lập phương án mở rộng hệ thống cung cấp nước sang các địa bàn mới.

Vận hành nhà máy xử lý nước, kiểm tra, duy tu, bảo dưỡng, sửa chữa máy móc, hệ thống đường ống cung cấp nước, hạn chế thất thoát nước.

Nghiên cứu quy trình xử lý nước, đổi mới công nghệ xử lý, nâng cao công suất cung cấp nước của Nhà máy.

❖ **Vận hành Nhà máy**

Các lao động được ký hợp đồng lao động, có nhiệm vụ trực tiếp vận hành, bảo dưỡng, bảo trì, nhà máy. Quản lý quy trình xử lý, kiểm tra chất lượng nguồn nước đầu vào và đầu ra. Sửa chữa những hư hỏng trong hệ thống đường ống dẫn nước khi phát sinh. Nâng cấp hệ thống xử lý, công suất nhà máy, ...



## **5. Tình hình sản xuất kinh doanh 3 năm trước cổ phần hóa (2016 – 2017 và 6 tháng đầu năm 2018)**

### **5.1. Tình hình hoạt động kinh doanh trước cổ phần hóa**

Với chức năng nhiệm vụ được giao, trong 10 năm qua, Nhà máy nước thị trấn Yên Thành đã nỗ lực hoàn thành, với công suất cung cấp nước 2.000 m<sup>3</sup>/ngày đêm. Hiện tại, Nhà máy nước Yên Thành cung cấp nước sạch trên địa bàn Thị trấn Yên Thành và một số vùng lân cận của xã Tăng Thành, Hoa Thành, Xuân Thành, Văn Thành. Số lượng hộ dân và cơ quan là khách hàng của Nhà máy tăng dần qua các năm, từ 5530 hộ năm 2015 đến hơn 6200 hộ tại thời điểm 6 tháng năm 2018. Nhờ vậy, khối lượng nước tiêu thụ cũng có sự tăng trưởng đáng kể, khoảng 20% sau hơn 3 năm.

**Bảng 1: Số lượng khách hàng tăng trưởng trong các năm**

Chỉ tiêu	Năm 2016	Năm 2017	6 tháng/2018
Lượng khách hàng (hộ)	5.903	6.097	6.216
Khối lượng nước tiêu thụ (m <sup>3</sup> )	600.811	646.031	347.075
Công suất hàng năm (m <sup>3</sup> /ngày đêm)	2.000	2.000	2.000

Bên cạnh mặt tích cực trên, tỷ lệ thất thoát nước còn cao, khoảng 30 %. Nguyên nhân là do đường ống cũ. Việc cải tạo đường ống này rất phức tạp, tốn kém. Hầu như không thể cải tạo toàn tuyến mà chỉ sửa được từng điểm đường ống bị rò rỉ. Nguyên nhân thứ hai là do đào đường tràn lan, thi công các công trình xây dựng cũng gây vỡ đường ống cấp nước. Nguyên nhân thứ ba là nạn ăn cắp nước sạch. Hiện nay cách ăn cắp phổ biến là khoan thẳng vào mạng đường ống, lắp đặt ống riêng để sử dụng không qua đồng hồ đo nước. Tình trạng này không chỉ gây thất thoát nước mà còn gây hại cho đường ống chính, có thể vỡ rò rỉ...

## 5.2. Tổng hợp thu chi hoạt động sản xuất kinh doanh

**Bảng 2: Kinh phí hoạt động kinh doanh, dịch vụ giai đoạn 2016 – 6 tháng/2018**

Đơn vị: Triệu đồng

STT	Chỉ tiêu	2016	1/1/2017 – 30/6/2017	1/7/2017 – 31/12/2017	1/1/2018 – 30/6/2018
1	Số chênh lệch thu lớn hơn chi chưa phân phối kỳ trước chuyển sang	(82.122.828)	13.070.256		5.128.638
2	Thu trong kỳ	4.467.899.958	2.046.684.352	2.154.179.957	2.328.000.599
3	Chi trong kỳ	4.073.668.244	2.037.959.359	2.096.155.418	2.325.803.050
4	Nộp NSNN	299.038.630	21.744.999	35.773.658	-
	Số chênh lệch thu lớn hơn chi chưa phân phối kỳ này (1)+(2)-(3)-(4)	13.070.256	50.250	22.250.881	2.197.549

(Nguồn: BCTC kiểm toán năm 2016, BCTC kiểm toán giai đoạn 1/1/2017-30/6/2017, BCTC kiểm toán giai đoạn 1/7/2017-31/12/2017 và BCTC kiểm toán giai đoạn 1/1/2018-30/6/2018)

Nguồn thu của Nhà máy đến từ các hoạt động: cung cấp nước cho các hộ dân, cơ quan trên địa bàn, cung cấp dịch vụ xây lắp, thu hoạt động tài chính và thu lắp đặt

**ĐƠN VỊ TƯ VẤN**

mới, sửa chữa hộ gia đình. Trong đó nguồn thu từ cung cấp nước sạch chiếm tỷ trọng lớn nhất và có sự tăng trưởng qua các năm. Về các khoản chi, giá vốn hàng bán là chi phí chiếm tỷ trọng lớn nhất. Tuy chi phí này cũng tăng qua các năm nhưng tăng với tốc độ chậm hơn tốc độ tăng của nguồn thu. Chi phí bán hàng, quản lý tương đối ổn định qua các năm. Các điểm này cho thấy Đơn vị đã có những cố gắng nhất định trong việc kiểm soát chi phí.

### 5.3. Tình hình kinh phí sử dụng

#### 5.3.1. Tình hình kinh phí được sử dụng hàng năm

**Bảng 3: Kinh phí được sử dụng hàng năm giai đoạn 2016 – 6 tháng/2018**

Đơn vị: Đồng

STT	Chỉ tiêu	2016	1/1/2017 – 30/6/2017	1/7/2017 – 31/12/2017	1/1/2018 – 30/6/2018
1	Tổng kinh phí được sử dụng kỳ này	6.258.326.883	3.768.667.606	3.689.803.398	796.024.332
	<i>Kinh phí chưa sử dụng kỳ trước chuyển sang</i>	<i>1.456.473.310</i>	<i>1.169.549.816</i>	<i>1.202.622.201</i>	<i>796.024.332</i>
	<i>Ngân sách nhà nước</i>	<i>653.502.000</i>	<i>70.000.000</i>	-	-
	<i>Nguồn khác</i>	<i>4.473.645.573</i>	<i>2.529.117.790</i>	<i>2.487.181.197</i>	<i>2.401.878.298</i>
2	Kinh phí đã sử dụng	5.088.777.067	2.566.045.405	2.893.779.066	2.813.208.568
3	Kinh phí chưa sử dụng chuyển kỳ sau	1.169.549.816	1.202.622.201	796.024.332	384.694.062

(Nguồn: BCTC kiểm toán năm 2016, BCTC kiểm toán giai đoạn 1/1/2017-30/6/2017, BCTC kiểm toán giai đoạn 1/7/2017-31/12/2017 và BCTC kiểm toán giai đoạn 1/1/2018-30/6/2018)

Trong nguồn kinh phí được phê duyệt, NSNN giao hàng năm để hỗ trợ Đơn vị, chi trả lương cho 3 cán bộ viên chức quản lý bao gồm: Giám đốc, trưởng phòng Kế

hoạch tổ chức và Kế toán trưởng. Về Ngân sách Nhà Nước từ phí, lệ phí để lại, đây là một phần phí hạ tầng cơ sở thu từ các hộ, các cơ quan khi lắp đặt đường ống cung cấp nước mới, đơn vị được giữ lại một phần để nâng cấp, sửa chữa nhà máy, đường ống dẫn nước và bù đắp chi phí cho các công trình xây dựng khác. Nguồn khác là nguồn thu từ hoạt động kinh doanh chính của công ty – thu tiền sử dụng nước từ các hộ dân, cơ quan sử dụng.

### 5.3.2. Kinh phí đã sử dụng hàng năm

**Bảng 4: Chi hoạt động thường xuyên giai đoạn 2016 – 6 tháng/2018**

Đơn vị: Đồng

STT	Chỉ tiêu	2016	1/1/2017 – 30/6/2017	1/7/2017 – 31/12/2017	1/1/2018 – 30/6/2018
<b>I</b>	<b>Chi thường xuyên</b>	<b>5.125.603.067</b>	<b>2.566.045.405</b>	<b>2.893.779.066</b>	<b>2.813.208.568</b>
1	Hoạt động quản lý nhà nước thuộc lĩnh vực điều phối và hỗ trợ các hoạt động kinh tế - xã hội có hiệu quả hơn	4.451.605.043	2.405.214.792	2.776.774.066	2.813.208.568
2	Chi đầu tư xây dựng cơ bản	673.998.024	160.830.613	117.005.000	-
<b>II</b>	<b>Chi không thường xuyên</b>	-	-	-	-
	<b>Tổng</b>	<b>5.125.603.067</b>	<b>2.566.045.405</b>	<b>2.893.779.066</b>	<b>2.813.208.568</b>

(Nguồn: BCTC kiểm toán năm 2016, BCTC kiểm toán giai đoạn 1/1/2017-30/6/2017, BCTC kiểm toán giai đoạn 1/7/2017-31/12/2017 và BCTC kiểm toán giai đoạn 1/1/2018-30/6/2018).

Các khoản chi thường xuyên cho hoạt động quản lý Nhà nước thuộc lĩnh vực điều phối và hỗ trợ các hoạt động kinh tế - xã hội có hiệu quả hơn gồm tiền lương, phụ cấp, thưởng, phúc lợi tập thể, các khoản đóng góp (kinh phí công đoàn, bảo hiểm), các khoản thanh toán cho cá nhân (tiền ăn, trợ cấp, phụ cấp), thanh toán dịch vụ công cộng, vật tư văn phòng, thông tin liên lạc, công tác phí, thuê mướn, sửa chữa tài sản phục vụ công tác chuyên môn và duy tu, bảo dưỡng các công trình cơ sở hạ tầng từ

kinh phí thường xuyên, chi phí hoạt động chuyên môn, .....Các khoản chi hoạt động này chiếm phần lớn tổng kinh phí đã sử dụng.

Chi đầu tư xây dựng cơ bản bao gồm chi xây dựng (Chi xây dựng các công trình, hạng mục công trình, chi phá và tháo dỡ các kiến trúc cũ, ...), chi phí khác (quản lý dự án, tư vấn xây dựng, ...)

#### 5.4. Tình hình công nợ, nghĩa vụ thuế

**Bảng 5: Tình hình công nợ giai đoạn 2016 -6/2018**

Đơn vị: Đồng

STT	Chỉ tiêu	2016	30/6/2017	31/12/2017 (*)	30/6/2018
<b>I</b>	<b>Các khoản phải thu</b>	<b>996.815.235</b>	<b>354.560.359</b>	<b>1.725.362.247</b>	<b>567.742.704</b>
1	Phải thu khách hàng	19.291.503	36.951.334	35.137.450	295.786.424
2	Phải thu xây lắp công trình	975.635.000	280.876.500	259.894.000	-
3	Tạm ứng	15.191.144	36.700.156	-	-
4	Trả trước cho người bán			25.000.000	30.000.000
5	Phải thu khác	1.888.732	32.369	1.405.330.797	241.956.280
<b>II</b>	<b>Các khoản phải trả</b>	<b>557.454.274</b>	<b>85.232.745</b>	<b>21.815.891.673</b>	<b>21.501.312.587</b>
1	Phải trả người cung cấp	557.130.838		455.000.000	146.745.073
2	Khách hàng trả trước	249.115	10.232.745	7.884.000	4.000.000
3	Các khoản phải nộp theo lương	74.321	-	-	-
4	Các khoản nhận trước chưa ghi thu	-	-	21.350.567.514	21.350.567.514
5	Phải trả ngắn hạn khác	-	75.000.000	2.440.159	-

(Nguồn: BCTC kiểm toán năm 2016, BCTC kiểm toán giai đoạn 1/1/2017-30/6/2017, BCTC kiểm toán giai đoạn 1/7/2017-31/12/2017 và BCTC kiểm toán giai đoạn 1/1/2018-30/6/2018)

Các khoản phải thu của nhà máy trong giai đoạn 2016 – 6 tháng năm 2018 chủ yếu xuất phát từ các công trình xây lắp hệ thống cấp nước cho bệnh viện, trường học,

hội trường, khu công nghiệp trên địa bàn. Tính đến 30/06/2018, các khoản phải thu chủ yếu còn lại ở 2 công trình: dự án cấp nước Hoa Thành và dự án Bệnh viện Yên Thành. Bên cạnh đó, nhà máy còn có khoản phải thu của các hộ gia đình sử dụng nước sinh hoạt. Về các khoản phải trả trong công nợ của nhà máy chủ yếu là khoản phải trả cho nhà cung cấp điện, vật tư, thiết bị, các đơn vị thi công xây lắp nước,.

## **6. Các yếu tố ảnh hưởng tới hoạt động kinh doanh**

### **6.1. Yếu tố đầu vào**

#### **❖ Ảnh hưởng từ nguồn nước**

Với hoạt động kinh doanh chính là cung cấp nước sạch, yếu tố đầu vào quan trọng nhất và không thể thiếu của đơn vị là nguồn nước mặt.

Hiện nay, nhà máy nước Yên Thành sử dụng nguồn nước mặt lấy từ kênh N8 chảy từ Bara Đô Lương thuộc hệ thống Thủy lợi Bắc Nghệ An, về hồ lắng thô sau đó được bơm lên hệ thống xử lý.

Nhìn chung, Nghệ An có trữ lượng nước mặt rất dồi dào, bao gồm nước sông, suối, hồ, đập, kênh.... Nước mặt được cung cấp chủ yếu từ nước mưa (về mùa mưa) và một phần nước dưới đất. Đặc biệt, trên địa bàn tỉnh Nghệ An có lượng mưa trung bình lớn so với các tỉnh khác trong khu vực. Lượng mưa hàng năm dao động từ 1.200 – 2.000mm/năm, trung bình khoảng 1.690mm. Mùa mưa thường kéo dài trong 5 tháng (từ tháng IV – X) với lượng mưa chiếm khoảng 80% tổng lượng mưa cả năm, đặc biệt tập trung vào hai tháng 9 và 10 (tính riêng hai tháng này chiếm từ 40 – 60% lượng mưa cả năm). Với lượng mưa trung bình nói trên, ước tính trên địa bàn Nghệ An có lượng nước mưa đạt 276.653 triệu m<sup>3</sup>/năm, trung bình 75.795.3425m<sup>3</sup>/ngày. Đây là nguồn nước sinh hoạt lớn có thể khai thác đáp ứng một phần nhu cầu cấp nước sinh hoạt nông thôn. Chất lượng nước mưa được đánh giá tốt, thỏa mãn tiêu chuẩn chất lượng nước phục vụ sinh hoạt. Khai thác, tận dụng nguồn nước mưa là hết sức có ý nghĩa đối với hoạt động cung cấp nước nhỏ lẻ, hộ gia đình, các vùng sâu, vùng xa.

Tuy nhiên, hiện nay môi trường nước mặt trên địa bàn tỉnh Nghệ An đang phải chịu tác động bởi nhiều nguồn thải như chất thải sinh hoạt, khu công nghiệp, hoạt động nông nghiệp, khai thác khoáng sản, nuôi trồng thủy sản... Cùng với quá trình công nghiệp hóa, khai thác đất rừng chưa theo quy hoạch, sự biến đổi khí hậu đang làm nghèo dần các nguồn nước, hệ thống thủy văn bị cạn kiệt cũng như xu hướng ô nhiễm nguồn nước mặt ngày càng gia tăng.

#### **❖ Ảnh hưởng từ cơ sở hạ tầng**

Để đưa được nước đến người tiêu dùng, hệ thống cấp nước là vô cùng quan trọng. Hệ thống này quyết định phạm vi cấp nước cũng như chất lượng nguồn nước

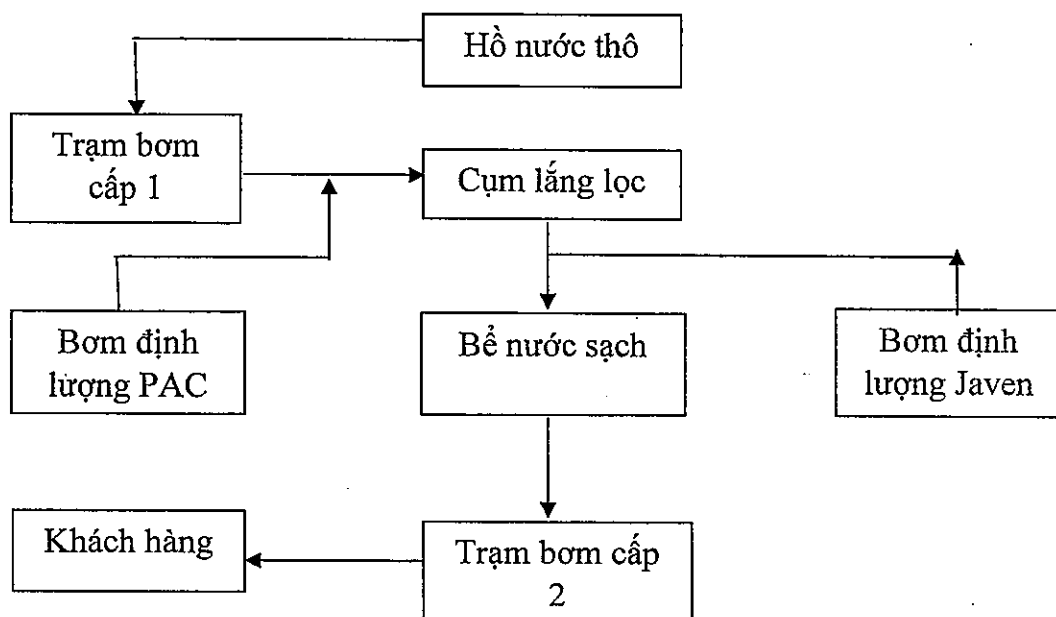
đến người tiêu dùng. Hiện nay, mạng lưới đường ống cấp nước thị trấn Yên Thành nói riêng và tỉnh Nghệ An nói chung đã tương đối hoàn thiện. Tuy nhiên, một số điểm trải qua nhiều giai đoạn đầu tư đã cũ, rò rỉ, tỷ lệ thất thoát nước cao.

❖ **Ảnh hưởng từ nguồn nhân lực**

Hiện tại, Đơn vị có 24 cán bộ công nhân viên làm việc, trong đó có 11 CBCNV có trình độ đại học, 5 CBCNV có trình độ Cao đẳng, 2 CBCNV có trình độ trung cấp, 6 CBCNV bậc thợ 3/7. Tổ Kỹ thuật của Đơn vị có 11 CBCNV, Tổ vận hành có 4 CBCNV, Nhân viên hóa nghiệm có 1 CBCNV (có trình độ Đại học). Độ tuổi trung bình của người lao động trong Đơn vị là 33 tuổi. Như vậy, đơn vị có đội ngũ cán bộ Công nhân viên trẻ, trình độ cao, sẵn sàng làm việc lâu dài tại Đơn vị.

❖ **Ảnh hưởng từ công nghệ**

Công nghệ sản xuất nước sạch của nhà máy là công nghệ truyền thống: nước thô được bơm cấp 1 lên bể hợp khối, tại đây nước được pha trộn với chất trợ lắng, những hạt lơ lửng được kết bông tạo thành những hạt có kích thước lớn và nặng hơn, lắng xuống đáy bể hợp khối để được xả ra ngoài. Nước sau lắng được chuyển qua bể cát thạch anh để lọc, nước sau lọc được chuyển về bể nước sạch sau khi đã hòa trộn với một lượng Javen thích hợp đảm bảo độ dư Clo từ 0,3 – 0,5 microgam/m<sup>3</sup>. Cuối cùng, nước được bơm đẩy đến phục vụ khách hàng bằng hệ thống bơm cấp 2 đặt tại trạm bơm.



### ❖ **Chất lượng sản phẩm**

Nước sạch là sản phẩm đặc thù, có ảnh hưởng trực tiếp đến sức khỏe của người sử dụng. Do đó, Đơn vị rất chú trọng quy trình giám sát, kiểm tra chất lượng nước đầu ra. Nguồn nước đầu ra được nhân viên hóa nghiệm kiểm tra, xét nghiệm mẫu nước thương phẩm như kiểm tra độ đục, độ Clo dư, màu sắc và mùi vị. Việc kiểm tra này được tiến hành thường xuyên, hàng ngày tại nhà máy trước khi nước được cấp cho khách hàng. Các chỉ tiêu sinh hóa khác được lấy mẫu đi kiểm định chất lượng tại trung tâm đo lường tỉnh Nghệ An. Ngoài ra, mỗi năm hai kỳ, trung tâm y tế dự phòng tỉnh lấy mẫu giám định và thông báo kết quả để nhà máy biết và điều chỉnh phù hợp nhằm đảm bảo chất lượng nguồn nước cấp cho khách hàng.

## **6.2. Những thuận lợi và khó khăn của đơn vị trong quá trình hoạt động**

### **6.2.1. Thuận lợi**

#### **- Về chính sách:**

Nhà máy nước Thị trấn Yên Thành được sự quan tâm của chính quyền huyện Yên Thành. UBND huyện đã tạo điều kiện thuận lợi để đơn vị phát triển hệ thống phân phối nước, cho phép đơn vị giữ lại một phần phí hạ tầng đầu tư (phí thu cho khoản đầu tư cơ sở hạ tầng ban đầu, do UBND huyện đầu tư) để duy tu, bảo dưỡng, nâng cấp Nhà máy, hỗ trợ tiền từ NSNN cho 3 cán bộ viên chức quản lý tại doanh nghiệp.

#### **- Về nhân lực:**

Như đã trình bày tại mục 6.1, Đơn vị có một đội ngũ cán bộ công nhân viên có trình độ cao, được đào tạo chuyên môn, nắm vững quy trình sản xuất, cung ứng sản phẩm nước trên địa bàn hoạt động.

Đội ngũ cán bộ công nhân viên có độ tuổi trung bình 33 tuổi, có sự năng động, sức sáng tạo đổi mới, là động lực cho sự phát triển của Đơn vị trước cổ phần hóa và Công ty cổ phần sau cổ phần hóa.

#### **- Về hạ tầng cơ sở:**

Nhà máy nước thị trấn Yên Thành được UBND huyện Yên Thành đầu tư xây dựng, bao gồm nhà máy nước và hệ thống đường ống nước chính dẫn nước từ nhà máy đến khu vực dân cư để phân phối. Hàng năm, UBND huyện trích lại một phần lệ phí lấp đặt, sử dụng đường ống cho Ban Quản lý duy tu, nâng cấp cơ sở hạ



tầng, đường ống và xây dựng các công trình xây dựng mới phục vụ hoạt động kinh doanh.

#### - Về thị trường:

Cung cấp nước sạch là lĩnh vực kinh doanh luôn thành công tại các đơn vị kinh doanh sản phẩm này, do nước sạch là nhu cầu thiết yếu đối với đời sống người dân, tổ chức, cơ quan ban ngành. Do đó không thiếu thị trường cho sản phẩm của Đơn vị tiêu thụ.

#### 6.2.2. Khó khăn và tồn tại

- Tỷ lệ thất thoát nước còn cao: 30%. Trong quá trình vận hành nhà máy, việc thi công các công trình giao thông, các dự án xây dựng làm đứt gãy ống, gây thất thoát sản phẩm, tiêu tốn chi phí nhân công và vật tư sửa chữa.

- Công nghệ xử lý nước còn lạc hậu, không phù hợp với giai đoạn hiện nay vì vừa tốn diện tích xây dựng, vừa tiêu tốn nhiều nhân công và chất lượng sản phẩm chưa tối ưu.

- Hiện tại, đơn vị chưa được bán theo giá quy định của UBND tỉnh mà đang bán theo giá quy định của UBND huyện Yên Thành nên doanh thu của nhà máy thấp do chưa được tính đúng tính đủ các yếu tố cấu thành đơn giá sản phẩm.

- Dù địa bàn hoạt động của đơn vị lớn, tiềm năng phát triển thị trường còn nhiều, tuy nhiên do hạn chế bởi nguồn lực tài chính để phát triển hệ thống ống dẫn nước nên công suất nhà máy nước còn thấp. Mặc dù đã có dự án nâng cấp nhưng nguồn tiền cấp nhỏ giọt nên việc xây dựng còn dang dở, chưa thể đưa vào vận hành, sử dụng. Do đó đơn vị chưa phát huy được hết tiềm năng để khai thác thị trường.

#### 7. Triển vọng phát triển của ngành

Sự phát triển của ngành nước sạch phụ thuộc rất nhiều vào quy mô, sự phân bố dân cư và mức sống tại địa bàn hoạt động. Địa bàn càng lớn, dân cư càng đông đúc thì doanh thu của doanh nghiệp cung ứng nước sạch càng lớn; các cụm dân cư càng tập trung thì chi phí lắp đặt đường ống, chi phí kiểm tra, sửa chữa, bảo trì càng thấp.

Thị trấn Yên Thành có diện tích 2,63 km<sup>2</sup>, là đầu tàu trong sự phát triển của huyện Yên Thành, trong quá trình hình thành (thành lập ngày 06/6/2986) và phát triển, Thị trấn Yên Thành đã không ngừng phát triển về mọi mặt, kinh tế dịch chuyển đúng hướng, tốc độ tăng trưởng đạt trên 12%/năm, thu nhập bình quân đầu người đạt trên 25 triệu đồng/người/năm (số liệu năm 2016), tỷ lệ hộ nghèo chỉ còn 3,87% (số liệu năm 2016). Trong những năm qua, Thị trấn Yên Thành đã huy động hàng ngàn tỷ đồng để đầu tư cơ sở vật chất hạ tầng đô thị. Phát huy kết quả đạt được, Đảng bộ và

nhân dân Thị trấn Yên Thành quyết tâm đưa Thị trấn trở thành Thị trấn văn minh đô thị vào năm 2019.

Thị trấn Yên Thành giáp các xã Tăng Thành, Văn Thành, Hoa Thành, Xuân Thành; tính chung toàn bộ Huyện Yên Thành có diện tích 549.9 km<sup>2</sup>, dân số năm 2008 là 275,165 người. Hiện tại, Nhà máy nước Thị trấn Yên Thành mới cung ứng nước sạch cho một phần diện tích nhỏ của huyện Yên Thành, tiềm năng mở rộng mạng lưới cung cấp nước sạch còn rất lớn.

## 8. Một số thực trạng tại đơn vị

### 8.1. Tình hình tài sản

Theo kết quả thẩm định giá tại chứng thư thẩm định giá số 594/CT-VALUINCO ngày 15/10/2018 của CTCP Định giá và Tư vấn đầu tư Quốc Tế (Valuinco), giá trị tài sản của Đơn vị tại ngày 30/6/2018 như sau:

**Bảng 6: Tình hình tài sản theo giá trị đánh giá lại tại ngày 30/6/2018**

Đơn vị: Đồng

STT	Chỉ tiêu	Nguyên giá	Giá trị còn lại
1	Tài sản cố định đang dùng	39.922.472.395	28.352.514.924
1.1	Nhà cửa, vật kiến trúc	16.877.889.613	12.732.641.224
1.2	Máy móc, thiết bị	901.545.868	580.628.521
1.3	Phương tiện vận tải truyền dẫn	22.032.587.431	14.956.263.239
2	Thiết bị, dụng cụ quản lý	63.890.000	41.544.000
3	Cây lâu năm, súc vật cho ra SP	46.559.483	41.437.940
4	Tài sản cố định khác	-	-
	<b>Tổng tài sản</b>	<b>39.922.472.395</b>	<b>28.352.514.924</b>

(Nguồn: Báo cáo kết quả thẩm định giá tại ngày 30/6/2018)

Từ năm 2009, nhà máy nước thị trấn Yên Thành đã xây dựng các công trình phục vụ hoạt động sản xuất kinh doanh như bể chứa nước có dung tích 5.000m<sup>3</sup>, hệ thống hồ thu nước, hồ chứa nước, cụm bể lắng lọc, hệ thống tường rào bảo vệ. Hệ thống trạm bơm I + II và hệ thống rửa lọc có diện tích lên đến 119m<sup>2</sup>. Ngoài ra, còn có các khu nhà: nhà hóa chất và kho (diện tích 110,96m<sup>2</sup>), nhà điều hành (diện tích

140m<sup>2</sup>), nhà kho làm đá (diện tích 60m<sup>2</sup>) và các khu nhà phụ như nhà bảo vệ, nhà bếp, kho,... Các công trình đều có hiện trạng sử dụng tốt. Đặc biệt, nhà máy đã tiến hành cải tạo hồ thu nước vào năm 2017 để đảm bảo chất lượng nước cung cấp đến người tiêu dùng.

Về thiết bị truyền dẫn, nhà máy đã đầu tư và lắp đặt nhiều hệ thống quan trọng, đảm bảo cho việc vận hành nhà máy hiệu quả. Tiêu biểu phải kể đến như hệ thống đường dây 35KV, lắp đặt dàn điện cho khu xử lý nước, đường ống kỹ thuật, thoát nước nội bộ, mạng lưới đường ống tuyến 1, tuyến 2 và dịch vụ. Đối với mỗi khu vực nhà máy phục vụ (thị trấn Yên Thành, xã Tăng Thành, xã Xuân Thành), nhà máy lại lắp đặt mạng lưới dịch vụ và công nghệ riêng cho từng địa bàn và cho từng mục đích (nước sinh hoạt, nước sản xuất). Ngoài ra, năm 2016, nhà máy đã xây dựng và lắp đặt thêm hệ thống cấp nước sinh hoạt Khu công nghiệp, nhà hội trường và trường THCS Phan Đăng Lưu.

## 8.2. Thực trạng sử dụng đất

Năm 2007, nhà máy được giao tổng thể bao gồm đất và tài sản gắn liền trên đất cụ thể là: Đất xây dựng nhà máy tổng diện tích: 17270 m<sup>2</sup>, đất được nhà nước giao không thời hạn, không thu tiền sử dụng đất và chưa được cấp Giấy chứng nhận quyền sử dụng đất.

Hiện trạng đất đang được sử dụng như sau:

STT	Hạng mục xây dựng	Diện tích(m <sup>2</sup> )
1	Nhà điều hành	235,5
2	Nhà kho, nhà ăn	130,2
3	Trạm bơm cấp 1; 2	124,2
4	Trạm bơm hóa chất	103,5
4	Nhà bảo vệ	16,0
5	Cụm lắng lọc	137,5
6	Bể chứa nước sạch	336,0
7	Hồ chứa nước thô	12.600,0
8	Đường nội bộ, sân và hành lang bảo vệ	4.562,0
	<b>Tổng cộng (làm tròn)</b>	<b>17.270,0</b>

Trong những năm qua nhà máy luôn sử dụng đất đúng mục đích, không làm thay đổi hiện trạng, phù hợp với định hướng phát triển lâu dài của địa phương và của nhà máy.

**8.3. Thực trạng lao động**

Tổng số lao động trong danh sách người lao động thường xuyên của Đơn vị tại thời điểm xác định giá trị đơn vị sự nghiệp, ngày 30/06/2018 là: 22 người, trong đó:

**Bảng 7: Tình hình lao động theo danh sách lao động thường xuyên**

STT	Phân loại theo trình độ	Tổng số người	Tỷ lệ
1	Đại học	9	40,91%
2	Cao đẳng	5	22,73%
3	Trung cấp	2	9,09%
4	Thợ 3/7	6	27,27%
	<b>Tổng cộng</b>	<b>22</b>	<b>100,0%</b>
STT	Phân loại theo hình thức hợp đồng	Tổng số người	Tỷ lệ
1	Lao động không thuộc diện ký HĐLĐ (Nhà nước bổ nhiệm)	2	8,70%
2	Lao động làm việc theo HĐLĐ không xác định thời hạn	19	86,96%
3	Lao động làm việc theo HĐLĐ xác định thời hạn từ 1 năm	1	4,35%
4	Lao động làm việc theo mùa vụ, theo công việc nhất định dưới 12 tháng.	-	-
5	Tạm hoãn HĐLĐ thực hiện nghĩa vụ quân sự	-	-
	<b>Tổng cộng</b>	<b>22</b>	<b>100%</b>
STT	Phân loại theo giới tính	Tổng số người	Tỷ lệ
1	Nam	13	59,09%
2	Nữ	9	40,91%
	<b>Tổng cộng</b>	<b>22</b>	<b>100%</b>

(Nguồn: BQL Nhà máy nước thị trấn Yên Thành)

**PHẦN II: KẾT QUẢ XÁC ĐỊNH GIÁ TRỊ ĐƠN VỊ SỰ NGHIỆP VÀ CÁC VẤN ĐỀ CẦN GIẢI QUYẾT**

**1. Kết quả xác định giá trị đơn vị**

Căn cứ Quyết định số 4920/QĐ-UBND ngày 06/11/2018 của UBND tỉnh Nghệ An về việc phê duyệt giá trị để cổ phần hóa Ban Quản Lý Nhà Máy Nước Yên Thành, giá trị thực tế của Đơn vị và giá trị thực tế phần vốn Nhà nước tại Đơn vị vào thời điểm ngày 30/6/2018 như sau:

- Giá trị thực tế của Đơn vị sau khi đánh giá lại : **29.995.667.308 đồng**
- Giá trị thực tế phần vốn nhà nước sau khi đánh giá lại : **29.844.922.235 đồng**

Chi tiết kết quả xác định giá trị Đơn vị như sau:

STT	Chỉ tiêu	Theo sổ kế toán	Đánh giá lại	Chênh lệch
	(1)	(2)	(3)	(4)=(3)-(2)
<b>A</b>	<b>TÀI SẢN ĐANG DÙNG</b>	23.148.076.732	29.995.667.308	6.847.590.576
<b>I</b>	<b>Tài sản dài hạn</b>	<b>21.634.075.471</b>	<b>28.481.666.945</b>	<b>6.847.591.474</b>
1	Các khoản phải thu dài hạn			
2	Tài sản cố định	<b>21.519.779.323</b>	<b>28.352.514.924</b>	<b>6.832.735.601</b>
-	TSCĐ hữu hình	21.519.779.323	28.352.514.924	6.832.735.601
	<i>Nhà, vật kiến trúc</i>	<i>10.576.186.670</i>	<i>12.732.614.224</i>	<i>2.156.454.554</i>
	<i>Máy móc thiết bị</i>	<i>658.564.142</i>	<i>580.628.521</i>	<i>-77.935.621</i>
	<i>Phương tiện vận tải</i>	<i>10.207.103.450</i>	<i>14.956.263.239</i>	<i>4.749.159.789</i>
	<i>Thiết bị dụng cụ quản lý</i>	<i>38.349.500</i>	<i>41.544.000</i>	<i>3.194.500</i>
	<i>Cây lâu năm, súc vật làm việc cho sản phẩm</i>	<i>39.575.561</i>	<i>41.437.940</i>	<i>1.862.379</i>
3	Tài sản dài hạn khác	<b>114.296.148</b>	<b>129.152.021</b>	<b>14.855.873</b>
	Công cụ dụng cụ	114.296.148	129.152.021	14.855.873
<b>II</b>	<b>Tài sản ngắn hạn</b>	<b>1.514.001.261</b>	<b>1.514.000.363</b>	<b>-898</b>
1	Tiền và các khoản tương đương tiền	<b>384.964.062</b>	<b>384.693.164</b>	<b>-898</b>
-	<i>Tiền mặt tồn quỹ</i>	<i>166.174.898</i>	<i>166.174.000</i>	<i>-898</i>
-	<i>Tiền gửi ngân hàng</i>	<i>218.519.164</i>	<i>218.519.164</i>	<i>-</i>
2	Đầu tư tài chính ngắn hạn			
3	Các khoản phải thu	<b>453.446.556</b>	<b>453.446.556</b>	<b>-</b>

4	Hàng tồn kho	373.092.449	373.092.449	-
5	Tài sản ngắn hạn khác			
6	Xây dựng cơ bản dở dang	302.768.194	302.768.194	-
III	Giá trị lợi thế kinh doanh của doanh nghiệp	-	-	-
B	<b>TÀI SẢN KHÔNG CÂN DÙNG</b>	-	-	-
I	Tài sản cố định	-	-	-
	Nhà, vật kiến trúc	-	-	-
-	Máy móc thiết bị	-	-	-
C	<b>TÀI SẢN CHỜ THANH LÝ</b>	-	-	-
I	Tài sản cố định	-	-	-
-	Nhà, vật kiến trúc	-	-	-
-	Máy móc thiết bị	-	-	-
-	Phương tiện vận tải	-	-	-
II	Hàng tồn kho	-	-	-
-	Nguyên liệu, vật liệu	-	-	-
D	<b>TÀI SẢN BÀN GIAO CHO ĐỊA PHƯƠNG</b>	-	-	-
E	<b>TÀI SẢN HÌNH THÀNH TỪ QUỸ KHEN THƯỞNG, QUỸ PHÚC LỢI</b>			
F	<b>TỔNG GIÁ TRỊ TÀI SẢN CỦA DOANH NGHIỆP (A+B+C+D)</b>	<b>23.148.076.732</b>	<b>29.995.667.308</b>	<b>6.847.590.576</b>
	Trong đó:			
	<b>TỔNG GIÁ TRỊ THỰC TẾ DOANH NGHIỆP (mục A)</b>	<b>23.148.076.732</b>	<b>29.995.667.308</b>	<b>6.847.590.576</b>
F1	Nợ thực tế phải trả	150.745.073	150.745.073	-
F2	Nguồn kinh phí sự nghiệp			-
	<b>TỔNG GIÁ TRỊ THỰC TẾ PHẦN VỐN NHÀ NƯỚC TẠI ĐƠN VỊ</b>	<b>22.997.331.659</b>	<b>29.844.922.235</b>	<b>6.847.590.576</b>

(Nguồn: Báo cáo kết quả thẩm định giá tại thời điểm ngày 30/6/2018)

## 2. Những vấn đề cần lưu ý

Tại thời điểm xác định giá trị đơn vị, Ban quản lý nhà máy nước thị trấn Yên Thành cung cấp Hồ sơ tài liệu về máy móc thiết bị, nhà cửa vật kiến trúc là giá trị tài sản trên sổ sách kế toán, Biên bản nghiệm thu quyết toán và Biên bản bàn giao tài sản, vốn do UBND huyện Yên Thành làm chủ đầu tư bàn giao cho đơn vị tiếp nhận sử dụng (thiếu Dự toán, Bản vẽ chi tiết từng hạng mục, tuyến công trình). Ban quản lý nhà máy nước thị trấn Yên Thành chịu trách nhiệm về tính đầy đủ, chính xác của các hồ sơ tài liệu đã cung cấp.

Hiện tại doanh nghiệp đang triển khai hoàn thiện hồ sơ tăng giá trị tài sản cố định thuộc dự án: Cải tạo nâng công suất Nhà máy cấp nước Yên Thành từ 2.000m<sup>3</sup>/ngày đêm lên 5.000m<sup>3</sup>/ngày đêm.

Chủ đầu tư: Ủy ban nhân dân huyện Yên Thành.

Nguồn vốn: Ngân sách huyện Yên Thành, huy động vốn góp của nhân dân vùng hưởng lợi, lồng ghép các nguồn vốn đầu tư (vốn vay tín dụng...) và chủ đầu tư huy động các nguồn hợp pháp khác hoàn thành công trình.

Tổng giá trị dự toán: 30.112.335.000 đồng (Căn cứ Quyết định số 4889/QĐ-UBND ngày 27/10/2015 về việc phê duyệt thiết kế bản vẽ thi công và dự toán công trình)

Huyện Yên Thành sẽ phối hợp Ban quản lý nhà máy nước thị trấn Yên Thành thực hiện quyết toán dự án và bàn giao sang công ty cổ phần, đồng thời dự kiến hạch toán tăng phần vốn nhà nước tại thời điểm chính thức chuyển đổi thành công ty cổ phần.

**PHẦN III: PHƯƠNG ÁN CỔ PHẦN HÓA****1. Mục tiêu, phương thức cổ phần hóa****1.1. Mục tiêu cổ phần hóa**

Chuyển đổi Đơn vị sự nghiệp Công lập thành công ty cổ phần, trong đó nắm giữ một phần hoặc không còn nắm giữ cổ phần nhằm tạo nên một sự chuyển đổi mạnh mẽ trong phương thức quản lý điều hành, phát triển kinh doanh, đa dạng hóa dịch vụ, phát triển quy mô, đổi mới công nghệ, khuyến khích phát triển kinh tế tư nhân, khuyến khích đầu tư, nâng cao hiệu quả kinh doanh, hiệu quả sử dụng tài nguyên.

Chuyển đổi đơn vị sự nghiệp thành công ty cổ phần là một phần của quá trình phát triển nền kinh tế thị trường, theo xu hướng xã hội hóa lĩnh vực kinh doanh nước sạch, tạo sự cạnh tranh công bằng giữa các Tổ chức kinh tế trong lĩnh vực, từ đó thúc đẩy sự hoàn thiện về chất lượng dịch vụ, mang lại lợi ích cho người dân sử dụng dịch vụ.

Cổ phần hóa sẽ dẫn tới sự thay đổi đáng kể trong phong cách làm việc của người lao động, theo hướng năng động, chủ động, tích cực hơn. Người lao động được mua cổ phần trong đợt cổ phần hóa, nhờ đó mà quyền lợi của người lao động và của đơn vị cổ phần hóa sẽ được gắn kết chặt chẽ hơn, từ đó tạo động lực cho sự phát triển chung của doanh nghiệp.

Việc cổ phần hóa thành công sẽ giúp Nhà nước thu hồi vốn đầu tư nhờ bán một phần hoặc tất cả cổ phần Nhà nước cho các Nhà đầu tư.

**1.2. Hình thức cổ phần hóa**

Bán toàn bộ phần vốn Nhà nước hiện có tại Đơn vị sự nghiệp được cổ phần hóa.

**1.3. Vốn điều lệ**

Vốn điều lệ dự kiến Công ty cổ phần cấp nước Yên Thành: 29.844.920.000 đồng (Hai chín tỷ tám trăm bốn mươi bốn triệu chín trăm hai mươi nghìn đồng).

**1.4. Cơ cấu vốn điều lệ****Bảng 8: Cơ cấu vốn cổ phần dự kiến**

TT	Đối tượng	Số lượng cổ phần	Giá trị	Tỷ lệ %
1	Nhà nước	0	0	0%
2	Bán cho người lao động	56.200	562.000.000	1,88
2.1	Người lao động theo số năm làm việc trong khu vực nhà	17.200	172.000.000	0,58



	nước			
2.2	Người lao động cam kết làm việc lâu dài	39.000	390.000.000	1,31
3	<b>Bán đấu giá cho Cổ đông bên ngoài</b>	<b>2.928.292</b>	<b>29.282.920.000</b>	<b>98,12</b>
	<b>Tổng</b>	<b>2.984.492</b>	<b>29.844.920.000</b>	<b>100,00</b>

### 1.5. Phương thức bán cổ phần

#### 1.5.1. Cổ phần ưu đãi bán cho người lao động

Tổng số lao động có tên trong danh sách lao động thường xuyên của Đơn vị tính đến thời điểm công bố giá trị Đơn vị là 22 người.

- Tổng số lao động được mua ưu đãi theo năm công tác trong khu vực Nhà nước tính đến thời điểm công bố giá trị đơn vị (06/11/2018): 22 người; trong đó 21 lao động đăng ký mua cổ phần ưu đãi.
- Tổng số năm thực tế làm việc trong khu vực nhà nước đăng ký mua: 172 năm
- Tổng số cổ phần đăng ký mua: 17.200 Cổ phần – chiếm tỷ lệ 0,58% vốn điều lệ
- Loại cổ phần: cổ phần phổ thông được tự do chuyển nhượng
- Giá bán cổ phần ưu đãi: Theo khoản 1, Điều 21, Quyết định 22/2015/QĐ-TTg ngày 22/6/2015, trường hợp này, giá bán ưu đãi cho người lao động bằng 60% giá đấu thành công thấp nhất (đấu giá công khai).
- Thời gian dự kiến bán: Bán sau khi tổ chức đấu giá công khai.

Sau khi xác định được giá đấu thành công thấp nhất, đơn vị sẽ tiến hành thông báo đến người lao động mức giá bán và tổ chức thu tiền mua cổ phần theo phương án cổ phần hóa đã được phê duyệt.

#### 1.5.2. Bán cổ phần ưu đãi theo cam kết làm việc lâu dài cho người lao động

##### Mục đích:

Bán cổ phần cho CBCNV đơn vị theo số năm mà mỗi CBCNV cam kết làm việc lâu dài tại Công ty cổ phần (doanh nghiệp sau cổ phần hóa) nhằm khuyến khích người lao động ở lại làm việc tại công ty cổ phần, thực sự làm chủ doanh nghiệp, tăng năng suất và trách nhiệm của NLĐ trong quá trình tiếp tục làm việc tại Công ty cổ phần.

##### ❖ Phương thức bán:

Căn cứ Điều 21 Quyết định 22/2015/QĐ-TTg ngày 22/6/2015:

- Người lao động có tên trong danh sách thường xuyên của đơn vị tại thời điểm công bố giá trị đơn vị sự nghiệp công lập chuyển đổi, thuộc đối tượng cần sử dụng và có cam kết làm việc lâu dài ít nhất 03 năm (kể từ ngày đơn vị được cấp Giấy chứng nhận đăng ký doanh nghiệp lần đầu).
- Người lao động thông thường: Được mua thêm theo mức 200 cổ phần/năm cam kết, tối đa không quá 2.000 cổ phần.
- Người lao động là chuyên gia giỏi, có trình độ chuyên môn nghiệp vụ cao và chủ đề tài nghiên cứu khoa học, bằng phát minh sáng chế đã được ứng dụng tại đơn vị sự nghiệp công lập có cam kết làm việc lâu dài ít nhất 05 năm: được mua thêm theo mức 800 cổ phần /1 năm cam kết, tối đa không quá 8.000 cổ phần. (Hiện tại đơn vị không có người lao động làm chủ đề tài nghiên cứu khoa học, bằng phát minh sáng chế đã được ứng dụng tại đơn vị, vì vậy người lao động chỉ đăng ký cam kết làm việc lâu dài và mua cổ phần theo chế độ thông thường)

❖ **Quy mô chào bán:**

- Tổng số lao động đăng ký mua theo hình thức cam kết làm việc lâu dài: 20 người
- Tổng số năm cam kết làm việc lâu dài: 195 năm
- Tổng số cổ phần đăng ký mua: 39.000 Cổ phần – chiếm tỷ lệ 1,31% vốn điều lệ
- Loại cổ phần: Cổ phần hạn chế chuyển nhượng trong thời gian cam kết
- Giá bán cổ phần cam kết làm việc lâu dài: Bằng giá đấu thành công thấp nhất
- Thời gian dự kiến bán: Sau khi xác định giá bán đấu giá công khai thành công thấp nhất, đơn vị sẽ tiến hành thông báo đến người lao động mức giá bán và tổ chức thu tiền mua cổ phần theo phương án cổ phần hóa đã được phê duyệt.

**1.5.3. Bán đấu giá công khai ra công chúng**

Tên cổ phần	: Cổ phần Công ty Cổ phần Cấp Nước Yên Thành
Loại cổ phần	: Cổ phần phổ thông, tự do chuyển nhượng
Số lượng cổ phần bán đấu giá công khai	: 2.928.292 phần (tương ứng 98,12% vốn điều lệ)
Mệnh giá	: 10.000 đồng/cổ phần
Giá khởi điểm bán đấu giá	: 10.000 đồng/cổ phần

- Đối tượng chào bán : Các tổ chức cá nhân trong và ngoài nước đáp ứng được các điều kiện quy định trong Quy chế bán đấu giá cổ phần lần đầu ra công chúng của Ban Quản Lý Nhà Máy Nước Thị Trấn Yên Thành
- Phương thức đấu giá : Bán đấu giá công khai có cạnh tranh về giá
- Tổ chức thực hiện bán đấu giá cổ phần : Công ty chứng khoán Châu Á Thái Bình Dương phối hợp với Sở giao dịch chứng khoán Hà Nội tổ chức
- Đặt cọc : Nhà đầu tư tham gia phải đặt cọc 10% tổng giá trị cổ phần đăng ký mua tính theo giá khởi điểm
- Bước giá : 100 đồng
- Bước số lượng : 100 cổ phần
- Số lượng mức giá đặt mua : Tối đa 2 mức giá
- Thời gian và địa điểm đăng ký : Được quy định tại Quy chế bán đấu giá cổ phần lần đầu ra công chúng của Ban Quản Lý Nhà Máy Nước Thị Trấn Yên Thành. Dự kiến triển khai trong quý 1/2019.

**Việc xác định giá khởi điểm đấu giá có thể dựa trên 2 phương pháp định giá như sau:**

**Phương pháp 1: Phương pháp giá trị tài sản ròng**

$$\text{Giá cổ phần chào bán} = \frac{\text{Giá trị tài sản ròng}}{\text{Số lượng cổ phần phát hành}}$$

Đối với Ban Quản Lý Nhà Máy Nước Thị Trấn Yên Thành:

$$\begin{aligned} \text{Giá trị tài sản ròng} &= (\text{Giá trị tài sản sau khi đánh giá} - \text{nợ phải trả sau khi đánh giá}) \\ &= 29.844.920.000 \text{ đồng} \end{aligned}$$

$$\text{Số lượng cổ phần phát hành} = 2.984.492 \text{ cổ phần}$$

$$\text{Giá cổ phần chào bán} = 10.000 \text{ đồng/cổ phần}$$

**Kết luận:** Theo phương pháp giá trị tài sản ròng, giá cổ phần đưa ra đầu giá là 10.000 đồng/cổ phần.

**Ưu điểm:** Đánh giá giá trị cổ phần theo đúng giá trị tài sản của Đơn vị chuyển đổi, không làm thất thoát vốn Nhà Nước.

**Nhược điểm:** Không phản ánh được giá trị tương lai mà Đơn vị chuyển đổi tạo ra.

### **Phương pháp 2: Phương pháp So sánh tương đối**

Phương pháp so sánh dựa trên quan điểm tiếp cận từ thị trường. Trong các phương pháp so sánh, chỉ số P/B phù hợp với ngành kinh doanh, cung ứng nước sạch mà Công ty cổ phần cấp nước Yên Thành đang hoạt động hơn cả do biên lợi nhuận của ngành không có sự biến động lớn qua các năm.

**Chỉ số P/B (Price to Book value ratio – Giá/Giá trị sổ sách)** là tỷ lệ được sử dụng để so sánh giá thị trường của một cổ phần so với giá trị sổ sách của cổ phần đó. Tỷ lệ này được tính toán bằng cách lấy giá thị trường của cổ phần (P) chia cho giá trị sổ sách trên báo cáo tài chính thời điểm định giá (BV) của cổ phần đó. Công thức tính như sau:

$$P/B = \frac{P}{BV}$$

Theo đó, giá cổ phần được tính bằng công thức:  $P_x = (P/B) \cdot BV_x$

Trong đó:

- $P_x$  : Giá cổ phần của đơn vị cần định giá
- $P/B$  : Tỷ số P/B trung bình của các công ty tương đồng
- $BV_x$  : Giá trị sổ sách cổ phần của đơn vị cần định giá

Theo đó, giá trị đơn vị của của Ban Quản Lý Nhà Máy Nước Thị Trấn Yên Thành được xác định dựa trên cơ sở so sánh chỉ số với các doanh nghiệp cùng ngành nghề sản xuất, kinh doanh nước sạch đang được niêm yết trên Thị trường chứng khoán Việt Nam. Ngoài tiêu chí cùng ngành nghề kinh doanh, các doanh nghiệp được lựa chọn dựa trên các tiêu chí sau:

- Đang được giao dịch trên thị trường chứng khoán, có thời gian niêm yết giao dịch ít nhất 1 năm;
- Địa bàn hoạt động kinh doanh;
- Quy mô vốn chủ sở hữu, quy mô doanh thu, ...

➤ Có dữ liệu để tính toán.

Dựa vào các tiêu chí trên, Đơn vị tư vấn đã lựa chọn ra các doanh nghiệp có những đặc điểm gần nhất với của Ban Quản Lý Nhà Máy Nước Thị Trấn Yên Thành, các doanh nghiệp được chọn ra là:

STT	Doanh nghiệp	MCK	Ngành nghề kinh doanh chính	Địa bàn kinh doanh	Vốn Điều lệ (tính đến 30/06/2018)
1	CTCP Cấp nước Bến Thành	BTW	Cung ứng, kinh doanh nước sạch	Thành phố Hồ Chí Minh	93,6 tỷ đồng
3	CTCP Cấp thoát nước Bình Định	BDW	Cung ứng, kinh doanh nước sạch	Tỉnh Bình Định	124,1 tỷ đồng
4	CTCP Cấp nước Quảng Bình	NQB	Cung ứng, kinh doanh nước sạch	Tỉnh Quảng Bình	172,3 tỷ đồng

(Nguồn: APEC tổng hợp)

Một số thông tin của doanh nghiệp được lựa chọn để so sánh với CTCP Cấp nước Yên Thành tại thời điểm 30/06/2018:

Chỉ tiêu	BTW	BDW	NQB	TB (*)
Vốn điều lệ (ĐVT: triệu đồng)	93.600	124.108	172.302	
VCSH (ĐVT: triệu đồng)	145.763	135.489	178.568	
Số lượng cổ phần lưu hành đến 30/6/2018 (ĐVT: triệu CP)	9,36	12,41	17,23	
Giá trị sổ sách mỗi cổ phần (ĐVT: đồng/cp)	15.572	10.917	10.015	
Giá thị trường (ĐVT: đồng)	12.800	9.500	11.100	
P/B	0,82	0,87	1,11	0,93

(\*): Tính trung bình giản đơn

Tính giá cổ phần của Ban Quản Lý Nhà Máy Nước Thị Trấn Yên Thành tại thời điểm 30/06/2018:

Chỉ tiêu	Giá trị
P/B (bình quân ngành) (1)	0,93
Giá trị sổ sách/Cổ phần (2)	10.000

<b>Giá (đồng/cổ phần) (3)=(1)*(2) (đồng/cp)</b>	<b>9.300</b>
---	--------------

**Kết luận: giá mỗi cổ phần bán đấu giá theo phương pháp này là 9.300 đồng/cổ phần (làm tròn).**

Ưu điểm: Phản ánh được thông tin thị trường.

Nhược điểm: Số liệu kế toán có thể bị ảnh hưởng yếu tố con người nên có thể không phản ánh đúng giá trị.

**Kết luận về giá khởi điểm bán đấu giá:**

Giá khởi điểm Phương pháp 1	: 10.000 đồng/cổ phần
Giá khởi điểm Phương pháp 2	: 9.300 đồng/cổ phần
Chênh lệch 2 Phương pháp	: 700 đồng/cổ phần
Giá trung bình của 2 phương pháp	: 9.650 đồng/cổ phần
Giá khởi điểm đấu giá đề xuất	: <b>10.000 đồng/cổ phần</b>

**1.5.4. Phương án xử lý số lượng cổ phần không bán hết**

(1) Trường hợp không có nhà đầu tư nào đăng ký mua cổ phần hoặc tất cả các nhà đầu tư trúng đấu giá trong cuộc đấu giá công khai đều từ chối mua: Ban Chỉ đạo thực hiện bán cổ phần cho người lao động theo phương án cổ phần hóa đã duyệt, đồng thời thực hiện các thủ tục để chuyển đơn vị sự nghiệp sang công ty cổ phần, số lượng cổ phần chưa bán được sẽ được điều chỉnh lại vốn điều lệ, cơ cấu vốn điều lệ và thực hiện thoái vốn sau khi đơn vị đã hoạt động dưới hình thức công ty cổ phần.

(2) Trường hợp cuộc đấu giá công khai chỉ có 01 Nhà đầu tư đăng ký mua cổ phần: Ban Chỉ đạo thực hiện thỏa thuận bán cổ phần cho nhà đầu tư đã đăng ký mua cổ phần với giá bán không thấp hơn giá khởi điểm với khối lượng đã đăng ký mua hợp lệ. Nếu nhà đầu tư không mua, doanh nghiệp cổ phần hóa thực hiện theo quy định tại ý (1).

(3) Trường hợp đã bán được một phần số cổ phần chào bán trong cuộc đấu giá công khai, số lượng cổ phần còn lại chưa bán được trong cuộc đấu giá công khai (bao gồm cả số lượng cổ phần các nhà đầu tư đã trúng giá nhưng từ chối mua) thì thực hiện theo trình tự sau:

○ Ban chỉ đạo tiếp tục thông báo bán thỏa thuận cho các Nhà đầu tư đã tham gia hợp lệ trong cuộc đấu giá công khai (ngoại trừ Nhà đầu tư đã trúng giá) theo đúng khối lượng đã đăng ký và mức giá đã đặt mua tại phiên đấu giá theo nguyên tắc lựa chọn giá thỏa thuận từ mức giá đã trả cao nhất xuống mức thấp của cuộc đấu giá đã công bố trở xuống cho đủ số lượng cổ phần còn phải bán.

o Nếu không bán hết cổ phần cho các nhà đầu tư sau khi đã thỏa thuận, Ban Chỉ đạo tiếp tục thông báo đến các nhà đầu tư đã trúng đấu giá trong cuộc đấu giá công khai (không bao gồm các nhà đầu tư đã trúng đấu giá nhưng từ chối mua) để thỏa thuận bán cho các nhà đầu tư này với giá bán là mức giá đã đặt mua tại phiên đấu giá của từng nhà đầu tư theo nguyên tắc lựa chọn giá thỏa thuận từ mức giá đã trả cao nhất xuống mức thấp của cuộc đấu giá đã công bố trở xuống cho đủ số lượng cổ phần còn phải bán.

(4) Số lượng cổ phần người lao động từ chối mua theo phương án đã được duyệt: Ban chỉ đạo cổ phần hóa báo cáo cơ quan đại diện chủ sở hữu quyết định xử lý theo quy định tại ý (3).

## 1.6. Chi phí cổ phần hóa và kế hoạch sử dụng tiền thu được bán cổ phần

### 1.6.1. Chi phí cổ phần hóa

Chi phí cổ phần hóa của Đơn vị ước tính là: 320.100.000 đồng (*Bằng chữ: Ba trăm hai mươi triệu một trăm nghìn đồng*). Chi phí thực tế sẽ căn cứ trên Hợp đồng, chứng từ và hóa đơn thực tế phát sinh trong quá trình Đơn vị thực hiện cổ phần hóa.

**Bảng 9: Chi phí cổ phần hóa Đơn vị sự nghiệp**

TT	Nội dung chi phí	Dự toán chi phí
<b>I</b>	<b>Các khoản chi phí trực tiếp tại đơn vị</b>	<b>30.000.000</b>
1	Chi phí kiểm kê, xác định giá trị tài sản	5.000.000
2	Chi phí tổ chức Hội nghị CBCNV-LĐ để triển khai cổ phần hóa	5.000.000
3	Chi phí công bố thông tin về đơn vị, đăng báo	20.000.000
<b>II</b>	<b>Thuê tư đơn vị tư vấn</b>	<b>196.000.000</b>
1	Chi phí kiểm toán Báo cáo tài chính	66.000.000
2	Chi phí tư vấn xác định giá trị đơn vị	55.000.000
3	Chi phí tư vấn lập phương án cổ phần hóa, xây dựng điều lệ, bán cổ phần và lập hồ sơ tổ chức Đại hội đồng cổ đông lần đầu	55.000.000
4	Chi phí tổ chức Đại hội đồng cổ đông lần đầu	20.000.000
<b>III</b>	<b>Chi phí hoạt động, lương Ban chỉ đạo CPH và tổ giúp việc</b>	<b>89.100.000</b>
1	Chi phí thù lao Ban chỉ đạo sắp xếp đổi mới	48.600.000
2	Chi phí thù lao Tổ giúp việc Ban chỉ đạo sắp xếp đổi mới	40.500.000

**ĐƠN VỊ TƯ VẤN**

**CTCP CHỨNG KHOÁN CHÂU Á THÁI BÌNH DƯƠNG**

IV	Các chi phí khác có liên quan đến cổ phần hóa doanh nghiệp	10.000.000
	<b>Tổng dự toán chi phí cổ phần hóa</b>	<b>320.100.000</b>

Ngoài các chi phí trên, quá trình cổ phần hóa còn phát sinh lệ phí thanh toán cho Sở giao dịch chứng khoán Hà Nội để tổ chức bán đấu giá cổ phần lần đầu. Căn cứ Thông tư số 241/2016/TT-BTC của Bộ Tài chính ngày 11 tháng 11 năm 2016 quy định quy định giá dịch vụ trong lĩnh vực chứng khoán áp dụng tại sở giao dịch chứng khoán và trung tâm lưu ký chứng khoán Việt Nam: Mức thu phí bán đấu giá chứng khoán áp dụng tại Sở Giao dịch chứng khoán là 0,3% trên tổng giá trị cổ phần/mỗi loại chứng khoán thực tế bán được, tối đa là 300 triệu đồng/1 cuộc bán đấu giá cổ phần/mỗi loại chứng khoán. Do số lượng cổ phần thực tế bán được không xác định nên không đủ cơ sở dự toán lệ phí thanh toán cho Sở giao dịch chứng khoán Hà Nội.

#### 1.6.2. Kế hoạch sử dụng tiền thu được chuyển đổi ĐVSN công lập

Việc sử dụng tiền thu được từ chuyển đổi ĐVSN công lập trong trường hợp này được quy định tại Khoản 1. Điều 18 Quyết định 22/2015/QĐ-TTg ngày 27/9/2016 của Thủ tướng Chính Phủ.

Với giả định việc bán cổ phần được thực hiện thành công, đúng phương án cổ phần hóa được phê duyệt, giá đấu giá thành công là 10.000 đồng/cổ phần. Số tiền thu được dự kiến sẽ được xử lý như sau:

**Bảng 10: Kế hoạch sử dụng tiền thu được từ Cổ phần hóa**

TT	Khoản mục	Giá trị (đồng)
1	Vốn nhà nước sau khi đánh giá lại	29.844.922.235
2	Vốn điều lệ Công ty cổ phần (làm tròn)	29.844.920.000
3	Hoàn trả ngân sách sau khi làm tròn vốn Nhà nước	2.235
4	Vốn nhà nước tiếp tục nắm giữ tại CTCP	0
5	<b>Tổng số tiền thu từ bán cổ phần</b>	<b>29.776.120.000</b>
	- Từ bán cổ phần ưu đãi 60% cho CBCNV	103.200.000
	- Từ bán cho người lao động cam kết làm việc lâu dài tại Công ty	390.000.000
	- Từ bán cho nhà đầu tư chiến lược	0
	- Từ bán đấu giá công khai	29.282.920.000
6	<b>Chi phí cổ phần hoá đơn vị thực hiện</b>	<b>320.100.000</b>
7	<b>Chi phí trợ cấp lao động dôi dư</b>	<b>0</b>
8	<b>Tổng số tiền hoàn vốn ngân sách (8)=(5) + (3) - (6) - (7)</b>	<b>29.456.022.235</b>



(Nguồn: BQL Nhà máy nước Thị trấn Yên Thành)

**2. Thông tin chung doanh nghiệp sau cổ phần hóa****2.1. Thông tin doanh nghiệp sau cổ phần hóa**Tên Công ty : **CÔNG TY CỔ PHẦN CẤP NƯỚC YÊN THÀNH**Tên giao dịch bằng tiếng anh : **YEN THANH WATER SUPPLY JOINT STOCK COMPANY**Tên viết tắt : **YENTHANHWACO**Địa chỉ trụ sở chính : **Khối 3, Thị trấn Yên Thành, Huyện Yên Thành, tỉnh Nghệ An**Điện thoại : **(02383) 895-030**Vốn điều lệ dự kiến : **29.844.920.000 đồng (Hai mươi chín tỷ tám trăm bốn mươi bốn triệu chín trăm hai mươi nghìn đồng)****2.2. Ngành nghề đăng ký kinh doanh dự kiến sau cổ phần hóa**

STT	Tên ngành	Mã ngành
1	Khai thác, xử lý và cung cấp nước	3600 (chính)
2	Thoát nước và xử lý nước thải	3700
3	Bán buôn vật liệu, thiết bị lắp đặt khác trong xây dựng Chi tiết: Bán buôn vật tư, thiết bị cấp, thoát nước	46639
4	Xây dựng công trình kỹ thuật dân dụng khác Chi tiết: Xây dựng công trình đập, tràn	4290
5	Xây dựng công trình công ích Chi tiết: Xây dựng các công trình cấp nước, thoát nước; công trình xử lý nước sinh hoạt, nước thải dân dụng, công nghiệp, công trình kênh, mương	4220
6	Bán lẻ thiết bị lắp đặt khác trong xây dựng trong các cửa hàng chuyên doanh Chi tiết: Bán lẻ vật tư, thiết bị cấp, thoát nước	47529

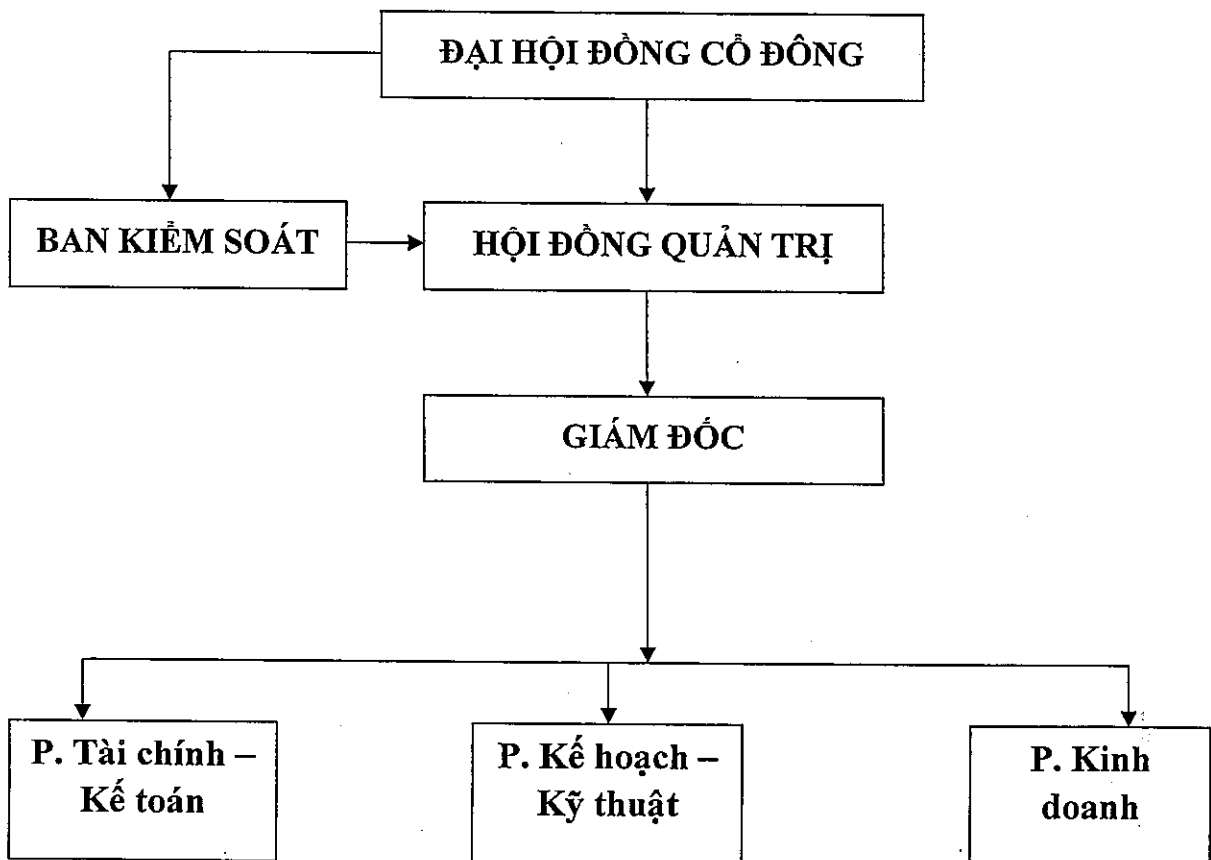
7	Hoạt động kiến trúc và tư vấn kỹ thuật có liên quan Chi tiết: Hoạt động thăm dò địa chất, nguồn nước	7110
8	Nghiên cứu và phát triển thực nghiệm khoa học tự nhiên và kỹ thuật: Chi tiết: Nghiên cứu công nghệ và kỹ thuật xử lý nước	7210
9	Tư vấn thiết kế, thi công xây dựng công trình	

**3. Cơ cấu tổ chức quản lý và điều hành Công ty**

**3.1. Sơ đồ tổ chức**

Doanh nghiệp sau cổ phần hóa sẽ được tổ chức theo mô hình tổ chức công ty cổ phần, đảm bảo tuân thủ các quy định của luật doanh nghiệp số 68/2014/QH13, đồng thời phù hợp với thực tế hoạt động quản trị, mô hình kinh doanh của Công ty. Trên cơ sở đó, Mô hình tổ chức của Công ty cổ phần Cấp Nước Yên Thành được xây dựng như sau:

**Hình 2: Sơ đồ tổ chức công ty cổ phần sau cổ phần hóa**



**Chức năng, nhiệm vụ của bộ máy quản lý và các phòng ban:****❖ Đại hội đồng cổ đông**

Đại hội đồng cổ đông gồm tất cả cổ đông sở hữu cổ phần của Công ty, có quyền biểu quyết tương ứng với số cổ phần nắm giữ, là cơ quan quyết định cao nhất của Công ty cổ phần. Đại hội đồng cổ đông có các quyền quyết định các vấn đề quan trọng của công ty cổ phần (như thông qua Điều lệ tổ chức và hoạt động, chiến lược kinh doanh hàng năm, dài hạn của công ty, quyết định thông qua báo cáo tài chính hàng năm, phân chia lợi nhuận, bầu cử hội đồng quản trị, ban kiểm soát công ty, quyết định số lượng và loại cổ phần phát hành, ...), quyền hạn của Đại hội đồng cổ đông được quy định tại Luật doanh nghiệp và Điều lệ công ty.

**❖ Hội đồng quản trị**

Hội đồng quản trị là cơ quan quản lý của công ty, bao gồm các thành viên do Đại hội đồng cổ đông bầu ra, số lượng thành viên HĐQT do Điều lệ tổ chức và hoạt động của Công ty quy định. Hội đồng quản trị có nhiệm vụ cụ thể hóa quyết định của Đại hội đồng cổ đông, có quyền ra quyết định đối với các vấn đề trong thẩm quyền hoặc vấn đề được Đại hội đồng cổ đông ủy quyền thực hiện.

Hội đồng quản trị bổ nhiệm các vị trí quan trọng của công ty, theo quy định của Điều lệ tổ chức và hoạt động, cụ thể hóa kế hoạch sản xuất kinh doanh hàng năm, chỉ đạo Ban giám đốc thực thi nhiệm vụ kinh doanh và quản trị trong từng giai đoạn.

Hội đồng quản trị bầu ra một trong số các thành viên đảm nhận vị trí Chủ tịch HĐQT.

**❖ Ban kiểm soát**

Ban kiểm soát được Đại hội đồng cổ đông bầu ra, hoạt động độc lập, thay mặt Đại hội đồng cổ đông giám sát hoạt động của Hội đồng quản trị, ban giám đốc trong việc quản lý và điều hành Công ty. Hàng năm, Ban kiểm soát phải báo cáo hoạt động trước Đại hội đồng cổ đông. Quyền và nghĩa vụ cụ thể của Ban kiểm soát được quy định rõ trong Luật doanh nghiệp và Điều lệ tổ chức & Hoạt động của công ty.

**❖ Ban Giám đốc**

Ban giám đốc của công ty bao gồm Giám đốc và các phó Giám đốc. Ban Giám đốc đặt dưới sự quản lý và chỉ đạo của Hội đồng quản trị, có nhiệm vụ thực hiện các Nghị quyết của HĐQT, trực tiếp chỉ đạo các hoạt động vận hành nhà máy, cung cấp sản phẩm, bán hàng, kỹ thuật, xây dựng, bảo dưỡng, tài chính – kế toán.

Tùy từng thời kỳ, Hội đồng quản trị có thể quyết định có hoặc không có chức danh Phó Tổng Giám đốc. Nếu có, các phó Giám đốc sẽ phụ trách các phòng ban cụ thể, ra quyết định trong thẩm quyền cho phép, quy định tại quy chế quản trị nội bộ của công ty, có trách nhiệm báo cáo Giám đốc và Hội đồng quản trị.

Hàng năm, Ban giám đốc có nhiệm vụ tổng hợp kết quả sản xuất kinh doanh, lên kế hoạch sản xuất kinh doanh năm tiếp theo, báo cáo Hội đồng quản trị và Đại hội đồng cổ đông.

#### ❖ Phòng Tài chính – Kế toán

Phòng Tài chính – Kế toán có nhiệm vụ thực hiện công tác hạch toán kế toán, quản lý ngân quỹ, huy động vốn, thực hiện các thủ tục thu, chi; quản lý sử dụng vốn có hiệu quả, bảo toàn và phát triển nguồn vốn của công ty; Giám sát tình hình công nợ, tổ chức thu hồi công nợ, giám sát thực hiện thanh toán các hợp đồng kinh tế.

Thực hiện đúng chế độ kế toán của Nhà nước. Ngoài ra, phòng Tài chính – Kế toán có nhiệm vụ tham mưu cho Ban Giám đốc về công tác tổ chức kế toán phù hợp với tổ chức sản xuất kinh doanh của Công ty, phù hợp với nhu cầu đổi mới cơ chế quản lý.

Ngoài ra, phòng Tài chính – kế toán kiêm nhiệm các công việc hành chính – nhân sự như: thực hiện việc tuyển dụng, đào tạo lao động, ký kết hợp đồng lao động, thực hiện chính sách người lao động theo quy định của Nhà nước, thực hiện việc đón tiếp khách phục vụ hội nghị, văn thư, in ấn tài liệu; quản lý trang thiết bị hành chính văn phòng, điều phối, bảo quản, sửa chữa... các loại nhà cửa, trang thiết bị phục vụ làm việc ở văn phòng công ty.

#### ❖ Phòng Kế hoạch – Kỹ thuật

Phòng Kế hoạch – Kỹ thuật có chức năng, nhiệm vụ sau:

Xây dựng kế hoạch sản xuất hàng năm của công ty, lập phương án mở rộng hệ thống cung cấp nước sang các địa bàn mới.

Vận hành nhà máy xử lý nước, kiểm tra, duy tu, bảo dưỡng, sửa chữa máy móc, hệ thống đường ống cung cấp nước, hạn chế thất thoát nước.

Nghiên cứu quy trình xử lý nước, đổi mới công nghệ xử lý, nâng cao công suất cung cấp nước của Nhà máy.

#### ❖ Phòng Kinh doanh

Có nhiệm vụ thực hiện chỉ tiêu kế hoạch hàng năm về doanh số kinh doanh, có nhiệm vụ phát triển khách hàng (các địa bàn lân cận).

Trực tiếp tổ chức thu phí sử dụng nước tại các hộ dân, cơ quan sử dụng nước của Công ty theo số liệu đồng hồ đo lượng nước tiêu thụ.

Thống kê số liệu về sản lượng và doanh thu được nhằm phục vụ công tác quản lý; đồng thời chủ động tìm kiếm, mở rộng số lượng khách hàng.

### **3.2. Tổ chức nhân sự Quản lý**

- (1) Số lượng thành viên Hội đồng quản trị dự kiến: 03 người (1 chủ tịch, 2 thành viên)
- (2) Ban kiểm soát: 3 người
- (3) Ban giám đốc:
  - + Giám đốc: 1 người (chủ tịch Hội đồng quản trị có thể kiêm Giám đốc trong trường hợp vốn nhà nước nắm giữ dưới 50% sau cổ phần hóa)
  - + Phó giám đốc: 1 người.
- (4) Kế toán trưởng: 1 người
- (5) Các phòng ban: Mỗi phòng ban có 1 trưởng phòng. Trong đó Trưởng phòng TC-KT kiêm kế toán trưởng.

## **4. Phương án sử dụng lao động**

### **4.1. Phương án sắp xếp lao động**

#### *4.1.1. Lao động trước khi sắp xếp*

Tổng số lao động có tên trong Danh sách lao động thường xuyên của Đơn vị sự nghiệp chuyển đổi tại thời điểm xác định giá trị đơn vị sự nghiệp – ngày 30/06/2018 là: 21 người, trong đó nữ: 8 người.

Doanh nghiệp đã tuyển dụng thêm 02 người

Tổng số lao động có tên trong Danh sách lao động thường xuyên của Đơn vị sự nghiệp chuyển đổi tại thời điểm công bố giá trị đơn vị sự nghiệp – ngày 06/11/2018 là: 22 người, trong đó nữ: 9 người.

#### Trong đó:

- a) Số lao động đang làm việc: 22 người.
- b) Số lao động đang được đơn vị cử đi học hoặc được đơn vị đồng ý cho đi học: 0 người.
- c) Số lao động đang nghỉ việc hưởng chế độ ốm đau, thai sản, điều trị thương tật, bệnh tật do tai nạn lao động, bệnh nghề nghiệp theo quy định của pháp luật về lao động và bảo hiểm xã hội: 0 người.

- d) Số lao động đang phải ngừng việc không do lỗi của người lao động: 0 người.
- đ) Số lao động đang nghỉ việc không hưởng lương mà có sự đồng ý của thủ trưởng đơn vị: 0 người.
- e) Số lao động đang bị tạm đình chỉ công tác hoặc bị tạm giữ, tạm giam theo quyết định của cơ quan có thẩm quyền: 0 người.
- g) Số lao động đang tạm hoãn thực hiện HĐLV, HĐLĐ: 0 người.

4.1.2. *Phương án sử dụng lao động tại thời điểm công bố giá trị doanh nghiệp 06/11/2018*

- a) Số lao động tiếp tục sử dụng tại công ty cổ phần: 22 người, trong đó nữ: 9 người.

*Trong đó:*

- Số lao động tiếp tục sử dụng: 22 người.
  - Số lao động được đưa đi đào tạo lại để tiếp tục sử dụng (nếu có): 0 người;
  - Số lao động chuyển sang làm việc không trọn thời gian (nếu có): 0 người.
- b) Số lao động nghỉ hưởng chế độ hưu trí: 0 người.
- c) Số lao động tự nguyện xin thôi việc: 0 người.
- d) Số lao động không bố trí được việc làm ở công ty cổ phần: 0 người.
- Số lao động được tuyển dụng lần cuối cùng trước ngày 18 tháng 10 năm 2000 không bố trí được việc làm, phải nghỉ việc và chấm dứt HĐLV, HĐLĐ: 0 người.

*Trong đó:*

- + Số lao động nghỉ hưu trước tuổi: 0 người;
- + Số lao động đủ tuổi nghỉ hưu nhưng thiếu tối đa 06 tháng đóng BHXH: 0 người;
- + Số lao động phải nghỉ việc, chấm dứt HĐLV, HĐLĐ: 0 người;
- Số lao động được tuyển dụng lần cuối cùng từ ngày 18 tháng 10 năm 2000 trở về sau không bố trí được việc làm, phải nghỉ việc và chấm dứt HĐLV, HĐLĐ: 0 người.

4.1.3. *Kinh phí dự kiến*

Tổng kinh phí dự kiến thực hiện chính sách: 0 đồng,

*Trong đó:*

- a) Thực hiện chế độ đối với số lao động về hưu trước độ tuổi quy định: 0 đồng;
- b) Đóng cho số tháng còn thiếu vào quỹ hưu trí, tử tuất với số lao động đủ tuổi nghỉ hưu nhưng thiếu tối đa 06 tháng đóng BHXH: 0 đồng;

c) Thực hiện chế độ đối với lao động tuyển dụng lần cuối cùng trước ngày 18 tháng 10 năm 2000 không bố trí được việc làm, phải nghỉ việc và chấm dứt HĐLV, HĐLĐ: 0 đồng;

d) Thực hiện chế độ đối với số lao động được tuyển dụng lần cuối cùng từ ngày 18 tháng 10 năm 2000 trở về sau không bố trí được việc làm, phải nghỉ việc và phải chấm dứt HĐLV, HĐLĐ: 0 đồng.

#### 4.2. Cơ cấu lao động tiếp tục chuyển sang Công ty cổ phần

Căn cứ vào phương án tổ chức quản lý, nhu cầu duy trì và mở rộng hoạt động sản xuất kinh doanh sau cổ phần hóa, Đơn vị dự kiến bố trí lao động tiếp tục làm việc tại Công ty cổ phần như sau:

**Bảng 11: Bố trí lao động dự kiến sau cổ phần hóa**

TT	Bộ phận chức danh công việc	Lao động cần sử dụng
1	<b>Ban lãnh đạo công ty</b>	
	- Chủ tịch kiêm giám đốc	01
	- Phó giám đốc công ty	01
	- Kế toán trưởng	01
	- Trưởng ban kiểm soát	01
2	<b>Các phòng ban nghiệp vụ</b>	
	- Phòng Tài Chính – Kế toán	04
	- Phòng Kế hoạch – Kỹ Thuật	09
	- Phòng kinh doanh	05
	<b>Cộng</b>	<b>22</b>

(Nguồn: BQL Nhà Máy Nước Thị Trấn Yên Thành)

**Bảng 12: Cơ cấu lao động dự kiến sau cổ phần hóa**

STT	Tiêu chí	Tổng số người	Tỷ lệ
I	<b>Phân loại theo trình độ</b>		
1	Đại học	9	40,91%
2	Cao đẳng	5	22,73%
3	Trung cấp	2	9,09%

4	Thợ 3/7	6	27,27%
<b>II</b>	<b>Phân loại theo hình thức hợp đồng</b>		
1	Viên chức quản lý	2	9,09%
2	HĐLĐ không xác định thời hạn	19	86,36%
3	HĐLĐ xác định thời hạn từ 1 năm đến 3 năm	1	4,55%
4	Lao động làm việc theo mùa vụ, theo công việc nhất định dưới 12 tháng.	0	0%
5	Tạm hoãn HĐLĐ thực hiện nghĩa vụ quân sự	0	0%
<b>III</b>	<b>Phân loại theo giới tính</b>		
1	Nam	13	59,09%
2	Nữ	9	40,91%

(Nguồn: Phương án sắp xếp lao động)

#### 4.3. Chính sách lao động sau cổ phần hóa

Người lao động tiếp tục làm việc tại công ty được mua cổ phần với giá ưu đãi theo quy định tại Điều 21 Quyết định 22/2015/QĐ-TTG ngày 22/6/2015, trở thành cổ đông công ty và hưởng các quyền và lợi ích của cổ đông theo quy định của pháp luật doanh nghiệp. Ngoài ra, người lao động tiếp tục làm việc tại Công ty cổ phần sau cổ phần hóa được hưởng các chính sách như sau:

- Được bố trí, sắp xếp làm việc tại công ty cổ theo trình độ và năng lực công việc.
- Hưởng lương tháng: Căn cứ các quy định của Nhà nước Công ty xây dựng quỹ tiền lương, đăng ký với cơ quan thẩm quyền trước khi thực hiện. Việc trả lương căn cứ quy chế lương (*xây dựng trên cơ sở mức độ hoàn thành và mức độ phức tạp của công việc*) được Đại hội đồng cổ đông thông qua.
- Hưởng chế độ Bảo hiểm: Được Công ty đóng nộp BHXH, BHYT, BHTN cho người lao động theo quy định.
- Hưởng chế độ thưởng: Theo quy định của Nhà nước và Quy chế của Công ty. Kế hoạch cụ thể về tiền lương, tiền thưởng của Công ty sẽ do Hội đồng quản trị quyết định trên cơ sở đề xuất của Ban Giám Đốc.

#### 5. Phương án sử dụng đất sau cổ phần hóa

Ban Quản lý Nhà máy nước thị trấn Yên Thành đã có đề xuất phương án sử dụng đất sau cổ phần hóa, trình UBND tỉnh Nghệ An xem xét, cho ý kiến. Theo Quyết định số 4866/UBND-TM ngày 05/07/2018 của Ủy ban nhân dân tỉnh Nghệ An, Phó



Chủ tịch UBND tỉnh thông nhất phương án sử dụng đất sau cổ phần hóa Ban Quản lý Nhà máy nước thị trấn Yên Thành như sau:

- Diện tích đất đang sử dụng: 17.270m<sup>2</sup>
- Mục đích sử dụng đất: Đất cơ sở sản xuất phi nông nghiệp
- Hình thức sử dụng đất: Nhà nước cho thuê đất trả tiền hàng năm
- Thời hạn thuê đất: 50 năm kể từ ngày được UBND tỉnh cho thuê đất
- Ban Quản lý nhà máy nước thị trấn Yên Thành hoàn thiện các thủ tục thuê đất, cấp giấy chứng nhận quyền sử dụng đất, quyền sở hữu nhà ở và tài sản khác gắn liền với đất cho doanh nghiệp cổ phần theo quy định.

## **6. Phương án sản xuất kinh doanh của Công ty sau cổ phần hóa**

### **6.1. Cơ sở xây dựng kế hoạch**

- Căn cứ vào kết quả hoạt động kinh doanh của Đơn vị trước cổ phần hóa;
- Căn cứ vào dự báo thị trường, mức độ phát triển của ngành trong tương lai;
- Căn cứ trên các định hướng, chính sách và các quy định của luật pháp có liên quan tới lĩnh vực cấp thoát nước;
- Căn cứ vào phương án lao động của Đơn vị;
- Căn cứ vào nhu cầu về dịch vụ chính Đơn vị cung cấp.

### **6.2. Mục tiêu hoạt động của Công ty**

#### **❖ Mục tiêu về tổ chức và quản trị**

- Sau cổ phần hóa, Đơn vị chủ trương thực hiện sắp xếp, đổi mới và nâng cao hiệu quả hoạt động. Kiện toàn bộ máy quản lý, sắp xếp lại các phòng ban, đơn vị trực thuộc theo hướng đổi mới, chuyên môn hóa, tinh giảm cán bộ quản lý trung gian yếu kém, bổ sung cán bộ quản lý, kỹ thuật có năng lực, trình độ cao đặc biệt trong một số lĩnh vực chuyên ngành Công ty muốn mở rộng.
- Tập trung xây dựng quy chế dân chủ cơ sở một cách sâu rộng, sát thực tế mang lại hiệu quả cao. Chỉ đạo các tổ chức đoàn thể xây dựng quy chế làm việc, chăm lo công tác dân vận, thực hiện tốt quy chế dân chủ cơ sở trong đơn vị như minh bạch hóa nội dung, chương trình, cách làm đến tận người lao động; công khai và nhận diện một số khó khăn để người lao động hiểu và tìm cách tháo gỡ, giải quyết kịp thời các vướng mắc nhất là về quyền lợi chính đáng.
- Chăm lo đời sống vật chất cũng như tinh thần cho người lao động, xây dựng văn hóa doanh nghiệp, tích cực tham gia hoạt động xã hội, chung tay vì cộng đồng.

- Trong giai đoạn 2018-2021, Đơn vị ổn định nhanh chóng về cơ cấu tổ chức và bộ máy quản trị, mở rộng cơ cấu bộ máy Công ty để quản lý, kiểm tra được thuận tiện hơn sau cổ phần hóa. Xác định lại nhu cầu nhân sự, công nhân mới để bổ sung tại công ty Cổ phần, hoàn tất việc đào tạo lại lao động để tiến hành sản xuất kinh doanh, không bị đình trệ.

❖ **Mục tiêu về thị trường**

- Tích cực triển khai nghiên cứu ứng dụng, đầu tư đổi mới công nghệ xử lý nước sạch, đồng thời thay thế các thiết bị, công nghệ lạc hậu, không hiệu quả, đảm bảo công nghệ xử lý nước phù hợp với tình hình thực tế và nhu cầu của thị trường.

- Xây dựng kế hoạch phát triển dịch vụ trong giai đoạn 2018 – 2020 phù hợp với tình hình của địa phương.

- Bảo đảm quyền lợi cho người lao động và đúng quy định của Luật lao động về ký kết hợp đồng lao động,

- Tiếp tục chăm sóc khách hàng hiện tại kết hợp với việc phát triển khách hàng mới bao gồm các hộ gia đình và các cơ sở sản xuất kinh doanh trên địa bàn thị trấn Yên Thành và các xã lân cận.

- Tìm kiếm, nghiên cứu, mở rộng và phát triển thêm các ngành nghề kinh doanh mới trong 3 năm sau cổ phần hóa với chi phí thấp, hiệu quả cao.

- Rà soát nguồn vốn, tài sản và các khoản nợ; bổ sung vốn thông qua việc tăng vốn từ các kênh đầu tư trên thị trường, xử lý các tồn tại về tài chính. Tận dụng tối đa các lợi thế sẵn có để đẩy nhanh đa dạng hóa sản phẩm, dịch vụ, mở rộng quy mô và nâng cao hiệu quả SXKD. Xây dựng kế hoạch tài chính phù hợp cho các năm tiếp theo, thực hiện công khai, minh bạch trong đầu tư, quản lý tài chính, mua sắm, phân phối thu nhập... theo quy định pháp luật.

- Đánh giá hiệu quả của các dự án đầu tư thông qua xây dựng kế hoạch đầu tư ngắn hạn, dài hạn phù hợp với từng giai đoạn và tình hình thực tế của Công ty.

❖ **Các mục tiêu về SXKD**

Trên cơ sở của tổ chức bộ máy SXKD, quy mô lĩnh vực hoạt động của Công ty sau khi cổ phần và nền tảng các nguồn lực hiện có, Công ty đưa ra dự kiến các chỉ tiêu kinh tế trong ba năm tiếp theo. Cụ thể như sau:

- Mở rộng ngành nghề hoạt động kinh doanh, tiến tới mở rộng thị trường nhằm nâng cao doanh thu, lợi nhuận cho Công ty ;

- Tiếp tục đổi mới công nghệ sản xuất, nâng cao chất lượng và hiệu quả SXKD;

- Từng bước mở rộng mạng lưới khách hàng để đa dạng hóa nguồn phân phối sản phẩm.
- Luôn tôn trọng khách hàng và chăm lo đời sống cho CBNV, người lao động
- Xây dựng đội ngũ cán bộ công nhân viên thống nhất, đoàn kết nhằm hoàn thành xuất sắc chỉ tiêu kế hoạch đề ra.

### 6.3. Các chỉ tiêu chủ yếu giai đoạn 2018 – 2020

Dựa trên kết quả hoạt động kinh doanh của Đơn vị trước cổ phần hóa trong giai đoạn 2014 – 6 tháng năm 2017 và sơ bộ năm 2017, cùng với đánh giá tiềm năng tăng doanh thu bán nước nhờ mở rộng mạng lưới cung cấp nước trong thời gian tới, Ban quản lý lập kế hoạch sản xuất kinh doanh dự kiến 3 năm sau cổ phần hóa như sau:

**Bảng 13: Kế hoạch SXKD dự kiến sau cổ phần hóa**

STT	Chỉ tiêu	ĐVT	Năm 2018	Năm 2019	Năm 2020
1	Số lượng khách hàng ký hợp đồng sử dụng nước	Hộ đầu nối	6200	6300	6500
2	Sản lượng nước máy tiêu thụ	m <sup>3</sup>	600.000	650.000	700.000
3	Giá bán bình quân	Đồng	Theo QĐ của tỉnh	Theo QĐ của tỉnh	Theo QĐ của tỉnh
4	Doanh thu bán nước	Đồng	4.500.000.000	5.000.000.000	5.700.000.000
5	Doanh thu xây lắp, sửa chữa	Đồng	500.000.000	500.000.000	500.000.000
6	Tổng doanh thu	Đồng	5.000.000.000	5.500.000.000	6.000.000.000
7	Tỷ lệ thất thoát	%	25	22	20
8	Giá vốn	Đồng	4.500.000.000	5.000.000.000	5.500.000.000
9	Lợi nhuận trước thuế	Đồng	100.000.000	150.000.000	200.000.000

10	Lợi nhuận sau thuế	Đồng	80.000.000	120.000.000	160.000.000
11	Tỷ lệ cổ tức	%	0%	0%	5%

(Nguồn: Ban Quản lý Nhà Máy Nước Thị Trấn Yên Thành)

#### 6.4. Giải pháp thực hiện

Để đạt được kế hoạch lợi nhuận và doanh thu này, Ban lãnh đạo Công ty đề ra nhiều giải pháp thực hiện như sau:

##### ❖ Giải pháp về thị trường

###### - Về hoạt động sản xuất và cung cấp nước sạch:

Tiếp tục củng cố và giữ vững các thị trường, địa bàn đã có và mở rộng nâng cao mối quan hệ với các đối tác, khách hàng. Đơn vị cần xác lập các mối quan hệ với khách hàng nhằm tăng uy tín của Công ty sau cổ phần hóa trên thị trường, tạo điều kiện thuận lợi cho việc mở rộng thị trường. Phòng kế toán, hành chính của Công ty bố trí cán bộ chuyên trách để làm công tác nghiên cứu, phân tích thị trường, lập kế hoạch nhu cầu thị trường, làm tham mưu cho lãnh đạo Công ty.

Đầu tư, nâng cấp cơ sở vật chất từ hạ tầng đến công nghệ thông tin để nâng cao chất lượng dịch vụ, khả năng cạnh tranh và hiệu quả hoạt động. Song hành với hoạt động đó là việc đầu tư vào hệ thống, mạng lưới cấp nước, đồng hồ đo đạc,...

###### - Về hoạt động xây lắp các công trình cấp thoát nước

Tiếp tục duy trì mối quan hệ tốt với các khách hàng hiện hữu. Bên cạnh đó, xây dựng các chính sách mới nhằm thu hút các khách hàng tiềm năng.

Chủ động tìm kiếm, mở rộng mạng lưới khách hàng bao gồm cả khách hàng cá nhân và khách hàng tổ chức, tìm kiếm các gói thầu phù hợp với năng lực của công ty.

##### ❖ Giải pháp về marketing:

Công ty sẽ tập trung vào xây dựng một hình ảnh mới, tạo sức hút hơn đối với khách hàng. Thông qua đó tạo điều kiện tiên đề để phát triển hơn các biện pháp quảng bá hình ảnh. Trước hết, Công ty sẽ thành lập Website riêng của Công ty và hệ thống tên miền Email riêng của Công ty để nâng cao hiệu quả trong quá trình hoạt động.

Bên cạnh đó, công ty sẽ phát triển các kênh quảng bá khác như: tờ rơi, thông báo, internet, báo chí, phương tiện truyền thông đại chúng. Nội dung sẽ bao gồm việc giới thiệu về công ty và các dịch vụ cung cấp.

#### ❖ Giải pháp về đầu tư và phát triển công nghệ

Tiếp tục đầu tư, cải thiện hệ thống máy móc, thiết bị kỹ thuật hiện đại. Công ty cần dành nhiều sự quan tâm trong việc đề ra các chiến lược đổi mới công nghệ sản xuất hiện đại nhằm nâng cao năng suất lao động, số lượng khách hàng và năng lực cạnh tranh nhằm đáp ứng nhu cầu ngày càng cao trên thị trường.

Áp dụng công nghệ thông tin vào việc quản lý và vận hành nhà máy. Các doanh nghiệp hiện nay đang hoạt động trong môi trường SXKD rất phức tạp và luôn biến đổi. Trước những cơ hội và thách thức của thị trường thì Công ty sau cổ phần hóa cần xây dựng một hệ thống thông tin đáp ứng với mô hình doanh nghiệp cổ phần mới, nhanh chóng để đưa ra các quyết định kịp thời trong quá trình SXKD.

#### ❖ Giải pháp kiểm soát tỷ lệ thất thoát nước

Tăng cường quản lý hệ thống chống thất thoát, thất thu nước; Lắp đồng hồ, van tại các nhánh rẽ; Thường xuyên kiểm tra khách hàng sử dụng nước, chống trộm nước; Lắp đặt đồng hồ nước theo nhu cầu khách hàng khi hệ thống nâng cấp hoàn thành; Xử lý nhanh, kịp thời các sự cố nhằm chống thất thoát khi phát hiện hoặc được thông báo.

#### ❖ Giải pháp về vốn

Thực hiện các giải pháp tái cơ cấu tài chính của Đơn vị, đẩy nhanh công tác thu tiền, chủ động nguồn vốn lưu động phục vụ sản xuất, hạn chế vay vốn tín dụng.

Mở rộng quan hệ với các tổ chức tài chính, đối tác liên quan trong ngành và quan tâm đến sự phát triển của ngành, tìm kiếm các đối tác có lãi suất cho vay phù hợp nhất với điều kiện hoạt động của công ty.

Căn cứ vào mục tiêu SXKD sau cổ phần hóa, Đơn vị cũng đưa ra các giải pháp về huy động nguồn vốn vay từ các Ngân hàng, tiến hành tăng vốn điều lệ thông qua phát hành thêm cổ phiếu nhằm đầu tư, triển khai các dự án mới. Vay vốn của các tổ chức và cá nhân với mức lãi suất phù hợp với tình hình kinh tế và kinh doanh của doanh nghiệp. Trên cơ sở nguồn vốn và tài sản hiện tại để tiếp tục duy trì và phát triển doanh nghiệp cần thiết phải tiếp tục đầu tư, trong đó phân bổ nguồn vốn đầu tư như sau: 70% nguồn vốn để thực hiện các dự án xây lắp công trình cấp thoát nước, 05%

nguồn vốn để đầu tư phương tiện, thiết bị phục vụ công tác quản lý; 20% nguồn vốn để đầu tư, nâng cấp mạng lưới cấp nước hiện tại và 05% nguồn vốn còn lại để đầu tư cho nghiên cứu khoa học, kỹ thuật, giáo dục.

Về quản lý vốn, sau cổ phần hóa, Đơn vị bố trí cơ cấu vốn hợp lý nhằm tận dụng tối đa tiền vốn hiện có, đưa ra kế hoạch đầu tư vốn cần có trọng điểm. Đơn vị sử dụng các biện pháp nghiệp vụ để tăng nhanh vòng quay của đồng vốn. Tăng cường công tác thu hồi các khoản tiền vốn đang bị chiếm dụng để giảm bớt các nguồn vốn vay. Ngoài nguồn tài trợ từ các tổ chức tín dụng, Công ty cũng dự định tìm kiếm nguồn tài trợ từ những Quỹ đầu tư phát triển đô thị và các nhà đầu tư. Với lợi thế về quá trình hoạt động giúp Đơn vị tạo dựng được nền móng phát triển vững chắc.

#### ❖ Giải pháp về lao động

##### - Về chính sách lao động & đào tạo phát triển nguồn lao động:

Đảm bảo đủ số lượng và chất lượng lao động phù hợp với quy mô tổ chức của Công ty cổ phần trong từng giai đoạn cụ thể;

Không ngừng nâng cao trình độ chuyên môn nghiệp vụ của đội ngũ cán bộ kỹ thuật, quản lý bằng các biện pháp cụ thể: Gửi đi học các lớp bồi dưỡng nâng cao trình độ chuyên môn nghiệp vụ;

Tổ chức đào tạo, nâng cao tay nghề của đội ngũ công nhân kỹ thuật bằng các hình thức như: Đào tạo tại chỗ và gửi đi học các trường đào tạo nghề;

Xây dựng tiêu chuẩn viên chức chuyên môn nghiệp vụ gắn liền với các chức danh để tuyển dụng và bố trí cán bộ.

Đưa ra các chính sách đãi ngộ thỏa đáng nhằm thu hút những cán bộ quản lý có trình độ chuyên môn cao; Có chế độ khen thưởng xứng đáng cho những tập thể cá nhân có thành tích trong tiết kiệm, chống tham nhũng, lãng phí;

Rà soát nguồn nhân lực hiện có, sắp xếp lao động hợp lý, có kế hoạch tuyển dụng lao động có tay nghề để đáp ứng yêu cầu SXKD trong giai đoạn tới.

##### - Về chính sách tiền lương:

Xây dựng đơn giá tiền lương trên cơ sở định mức lao động hợp lý;

Trả lương phù hợp với năng suất làm việc cụ thể của từng người; Khoán mức lương cụ thể cho từng phòng ban, bộ phận theo nhiệm vụ được giao;

Có chế độ khen thưởng kịp thời cho các tập thể, cá nhân có sáng kiến cải tiến sản xuất mang lại hiệu quả kinh tế cho Công ty cổ phần;

Thực hiện đầy đủ các chế độ cho người lao động: Trích nộp bảo hiểm xã hội, bảo hiểm y tế, chế độ tiền lương, tiền phép...

#### ❖ Giải pháp về đầu tư

Những năm gần đây mức độ đô thị hóa của Nghệ An phát triển rất nhanh, nhiều tòa nhà cao tầng mọc lên, các khu công nghiệp phát triển cùng với việc tăng nhanh của dân số kéo theo nhu cầu sử dụng nước ngày càng tăng. Nhận thức được điều đó, Công ty luôn chú trọng đến công tác đầu tư các dự án phát triển về nguồn và mạng lưới cấp nước đáp ứng nhu cầu sử dụng nước của thị trấn Yên Thành nói riêng và các địa bàn lân cận nói chung.

Kế hoạch giai đoạn 2018-2020, đầu tư phát triển hệ thống cấp nước theo đúng định hướng, chiến lược của tỉnh, nhằm tiếp tục nâng cao mức độ dịch vụ cấp nước, mở rộng phạm vi cấp nước gắn với nâng cao hiệu quả sản xuất kinh doanh, phát triển bền vững. Đồng thời, xây dựng kế hoạch sử dụng và huy động vốn đầu tư cho các dự án phát triển hệ thống cấp nước và thống nhất các nguyên tắc huy động vốn và xác định các nhà đầu tư của Công ty.

Bên cạnh đó, tiếp tục nghiên cứu, đề xuất hoàn thiện quy hoạch hệ thống cấp nước đáp ứng nhu cầu sử dụng nước sạch của Thị Trấn trên cơ sở cấp nước vùng thủ đô góp phần vào sự phát triển kinh tế xã hội của Thị Trấn Yên Thành.

Ngoài ra, Công ty có thể nghiên cứu phát triển cung cấp hệ thống thiết bị và phụ kiện vệ sinh.

Từ năm 2020 trở đi, công ty có kế hoạch đầu tư, phát triển hệ thống máy móc dây chuyền sản xuất nước đóng bình, mở rộng lĩnh vực kinh doanh, đáp ứng nhu cầu của thị trường đồng thời tăng lợi nhuận cho công ty.

#### ❖ Giải pháp về tài chính

Sau khi trở thành công ty cổ phần, doanh nghiệp hoàn toàn tự chủ về mặt tài chính. Để đảm bảo duy trì và thúc đẩy hoạt động sản xuất kinh doanh, công ty cổ phần sử dụng vốn từ hai nguồn: vốn đầu tư của chủ sở hữu và vốn tín dụng.

Vốn đầu tư của chủ sở hữu là vốn góp ban đầu, nguồn hình thành các tài sản từ Đơn vị sự nghiệp chuyển sang, cùng với đó, công ty có thể huy động thêm vốn của chủ sở hữu từ việc phát hành cổ phần mới, sử dụng lợi nhuận để lại.

Để đáp ứng nhu cầu vốn lưu động, vốn đầu tư xây dựng lớn, công ty cổ phần có thể huy động vốn thông qua kênh tín dụng – vay vốn ngân hàng. Kênh tín dụng ngân hàng là kênh huy động vốn.

Ngoài ra, khi hoạt động dưới hình thức công ty cổ phần, công ty có nhiều lựa chọn về hình thức hợp tác đầu tư với các thành phần kinh tế khác trong nền kinh tế như: hình thức đầu tư góp vốn vào công ty con, công ty liên kết, công ty hợp danh, công ty liên doanh. Việc sử dụng phương án đầu tư phải phù hợp với kế hoạch tài chính trong từng thời kỳ.

#### ❖ Giải pháp về quản lý

Công ty cổ phần sẽ áp dụng mô hình quản trị mới, trong đó các phòng ban được phân công nhiệm vụ cụ thể, đảm bảo việc phối hợp thực hiện nhiệm vụ giữa các phòng ban diễn ra nhanh chóng, chặt chẽ.

Việc thay đổi mô hình tổ chức và quản trị là một trong các yếu tố thay đổi trọng yếu từ Đơn vị sự nghiệp công lập sang hình thức Công ty cổ phần, thay đổi cốt lõi trong tập quán lãnh đạo, phong cách làm việc. Trong thời gian đầu vận hành mô hình mới, Ban lãnh đạo công ty cần nêu cao tinh thần trách nhiệm, tích cực kiểm tra, hướng dẫn, sát sao chỉ đạo các phòng ban, hướng đến một quy trình quản trị nội bộ thống nhất, hiệu quả.

#### ❖ Giải pháp về công tác tổ chức cán bộ

Để nâng cao trình độ của cán bộ công nhân viên trong công ty, đáp ứng yêu cầu nhiệm vụ trong tình hình mới, nâng cao năng lực cạnh tranh của công ty cổ phần sau chuyển đổi với các doanh nghiệp kinh doanh cùng ngành nghề khác, công ty có phương án công tác tổ chức cán bộ như sau:

- Tổ chức tập huấn cho cán bộ lãnh đạo về quản trị doanh nghiệp, tổ chức cho trưởng phòng và nhân viên bộ phận Kế hoạch – Kỹ thuật đi tập huấn tại các Doanh nghiệp cấp nước lớn trên địa bàn tỉnh và cả nước, học hỏi về công nghệ sản xuất, cung ứng nước.
- Tổ chức tập huấn, đưa cán bộ phòng kế toán đi học, bổ sung và nâng cao nghiệp vụ hạch toán, kế toán, kế toán tổng hợp, xuất báo cáo tài chính theo chuẩn mực kế toán doanh nghiệp, phù hợp với văn bản pháp lý hướng dẫn hiện hành.
- Tập huấn cho toàn bộ cán bộ công nhân viên trong công ty về nội quy, quy chế làm việc, quy chế lương, thưởng, xây dựng các tiêu chí đánh giá năng suất lao động, chế độ thưởng khuyến khích tương ứng.



- Đối với các vị trí còn thiếu nhân lực trình có trình độ cao và phù hợp với nhu cầu sử dụng của công ty cổ phần, công ty sẽ thực hiện tuyển dụng nhân sự mới với chính sách đãi ngộ phù hợp để thu hút nhân tài, khuyến khích gắn bó với công ty.

## PHẦN IV: ĐÁNH GIÁ, TỔ CHỨC THỰC HIỆN VÀ KIẾN NGHỊ

### 1. Đánh giá rủi ro dự kiến

#### 1.1. Rủi ro đặc thù

Hoạt động trong lĩnh vực cung cấp nước sạch, rủi ro đặc thù của Đơn vị là rủi ro về nguồn nước và rủi ro thất thoát nước.

Nguồn nước là yếu tố đầu vào tự nhiên, phụ thuộc nhiều vào yếu tố khí hậu, môi trường. Việc thiếu hụt nguồn nước hoặc nguồn nước bị ô nhiễm sẽ dẫn tới hai vấn đề lớn: (1) Công suất sản xuất nước giảm, không tối ưu hóa công suất xử lý của nhà máy, có thể dẫn tới việc thiếu hụt nước thành phẩm cung cấp cho các khách hàng; (2) Chi phí xử lý nước tăng cao, chất lượng sản phẩm nước thành phẩm bị ảnh hưởng tiêu cực.

Nước thành phẩm được dẫn trong hệ thống đường ống đến các hộ dân, cơ quan sử dụng, do đó trong quá trình dẫn nước sẽ có sự thất thoát nước do rò rỉ.

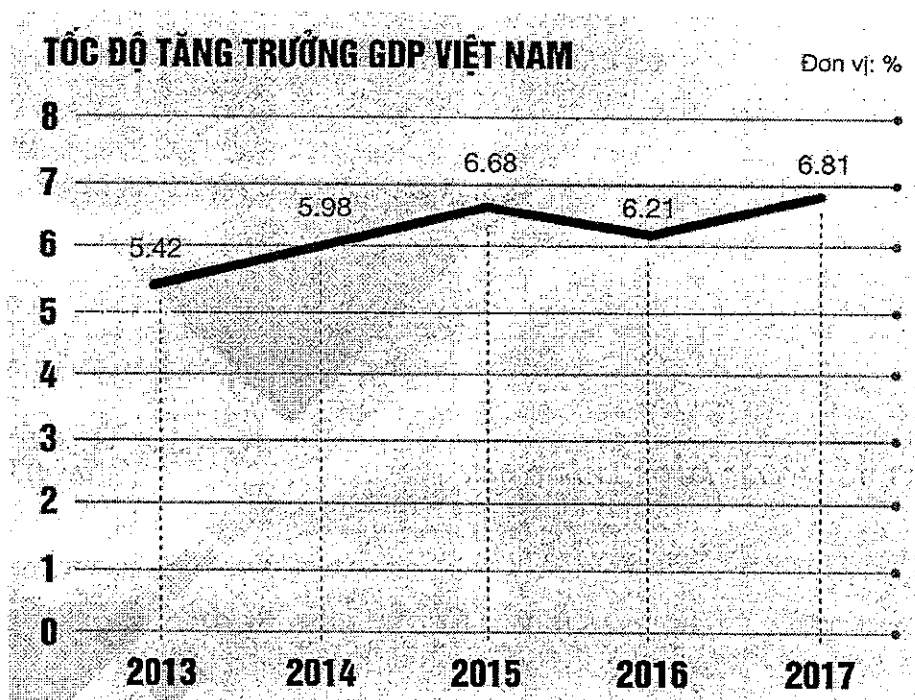
Hệ thống ống dẫn nước được thiết kế lắp đặt ngầm, do đó khi xảy ra sự cố sẽ rất khó khăn trong quá trình tu sửa. Việc thi công các dự án hạ tầng giao thông nông thôn tại các xã thị thuộc địa bàn cấp nước của Nhà máy, việc chuyển tuyến, giải phóng mặt bằng thi công các dự án (ví dụ trong năm 2017 có dự án đường vào chùa Gám, dự án đường giao thông Hợp Thành – Bệnh viện, dự án đường 534 Thị trấn – Sơn Thành) có thể gây ra các sự cố hư hỏng nặng cho hệ thống đường ống dẫn nước của Đơn vị.

#### 1.2. Rủi ro kinh tế

Bất kỳ một nền kinh tế nào cũng luôn chứa đựng những rủi ro nhất định. Những rủi ro đó hình thành từ chính sự biến động của các nhân tố cơ bản trong nền kinh tế: tốc độ tăng trưởng kinh tế, lạm phát, lãi suất, tỷ giá hối đoái. BQL Nhà máy nước Yên Thành là một chủ thể tham gia vào nền kinh tế nên cũng không nằm ngoài những ảnh hưởng và tác động từ sự thay đổi của những nhân tố đó.

##### ❖ Rủi ro về tốc độ tăng trưởng kinh tế

Tốc độ tăng trưởng kinh tế là một trong những nhân tố quan trọng ảnh hưởng đến tốc độ tăng trưởng của hầu hết các ngành, lĩnh vực của nền kinh tế. Tăng trưởng kinh tế nói chung sẽ làm tăng nhu cầu tiêu dùng xã hội, thúc đẩy sự gia tăng của sản lượng công nghiệp và giúp cho các doanh nghiệp mở rộng thị trường tiêu thụ sản phẩm của mình.



Tính đến cuối năm 2017, GDP của Việt Nam đạt 6,8%, vượt xa mục tiêu 6,7% của chính phủ và cao nhất trong giai đoạn 2011-2016. Theo Tổng cục Thống kê, kết quả này đạt được nhờ sự cải thiện của hầu hết các ngành kinh tế. Trong đó, khu vực công nghiệp và xây dựng tăng trưởng 8,0% so với năm trước, tiếp theo là khu vực dịch vụ và ngành nông lâm ngư nghiệp với mức tăng lần lượt là 7,4% và 2,9% so với cùng kỳ năm trước. Năm 2018, Việt Nam dự kiến sẽ là một trong những nền kinh tế phát triển nhanh nhất trong khu vực, với tốc độ tăng trưởng 6,5% -6,7%.

Tốc độ tăng trưởng kinh tế ảnh hưởng trực tiếp đến kết quả sản xuất kinh doanh của Công ty do tăng nhu cầu nước dùng cho sản xuất, sinh hoạt.

#### ❖ **Rủi ro về lạm phát**

Lạm phát thường xảy ra do hai nguyên nhân chính là chi phí đẩy hoặc cầu kéo. Tổng cầu gia tăng do sự gia tăng của tiêu dùng hộ gia đình, chi tiêu Chính phủ, đầu tư và thay đổi rơng từ hoạt động xuất nhập khẩu.

Chỉ số lạm phát ảnh hưởng đến hoạt động SXKD của Đơn vị thông qua chi phí đầu vào, đặc biệt là giá nhân công. Mặc dù lạm phát trong thời gian qua luôn được kiểm chế nhưng dưới tác động của lạm phát, các chi phí đầu vào phục vụ hoạt động kinh doanh của như chi phí thiết bị, giá đầu ra... đều có xu hướng gia tăng, qua đó phần nào gây ảnh hưởng đến kết quả hoạt động kinh doanh của Công ty.

CPI Việt Nam bình quân cả năm tăng 3,5% so với cùng kỳ năm ngoái, chủ yếu là do tăng giá các dịch vụ, tăng chi phí điện và khí đốt và việc tăng mức lương tối thiểu. Nhờ vào nỗ lực của chính phủ trong việc quản lý và cải thiện tài chính, lạm phát trung bình đã được kiểm soát trong năm thứ hai liên tiếp vào năm 2017. Trong số 11 nhóm sản phẩm và dịch vụ ược khảo sát, giá cả trong lĩnh vực y tế và ngành giáo dục

cho thấy tốc độ tăng trưởng mạnh nhất lần lượt là 42,3% và 9,1% theo năm. Chỉ số nhà ở và vật liệu xây dựng tăng trung bình 4,3% so với năm trước do giá cát và thép tăng. Trong khi đó, dịch vụ ăn uống và ngành viễn thông đã chứng kiến sự suy giảm nhẹ lần lượt là 1,1% và 0,6% so với cùng kỳ năm 2016, giúp ổn định thị trường.

#### ❖ **Rủi ro về lãi suất**

Rủi ro lãi suất xảy ra khi doanh nghiệp có nhu cầu sử dụng vốn vay từ ngân hàng dẫn đến chi phí đi vay tăng ảnh hưởng đến lợi nhuận của doanh nghiệp

Trong quá trình hoạt động kinh doanh, Đơn vị có thể huy động vốn vay và chịu lãi suất sử dụng vốn vay, khi đó, chỉ cần một sự biến động nhỏ về lãi suất trong chiến lược điều hành chính sách tiền tệ của Nhà nước cũng có thể ảnh hưởng đến chi phí tài chính và lợi nhuận của Đơn vị.

Lãi suất huy động hiện nay tương đối ổn định. Lãi suất huy động bằng đồng Việt Nam phổ biến ở mức 0,1%/năm đối với tiền gửi không kỳ hạn; 0,5% kỳ hạn dưới 1 tháng; 4,1%-4,6%/năm đối với tiền gửi có kỳ hạn từ 1 tháng đến dưới 6 tháng; 4,6%-6,6%/năm đối với tiền gửi có kỳ hạn từ 6 tháng đến dưới 12 tháng; kỳ hạn trên 12 tháng ở mức 6,8%-7%/năm. Nhìn chung, cơ cấu tín dụng đang tiếp tục theo hướng tập trung vào các lĩnh vực ưu tiên như nông nghiệp, xuất khẩu, công nghiệp hỗ trợ, doanh nghiệp vừa và nhỏ nhằm hỗ trợ có hiệu quả cho tăng trưởng kinh tế.

#### ❖ **Rủi ro về tỷ giá**

Là rủi ro xảy ra khi các giao dịch kinh tế được thực hiện bằng ngoại tệ và tỷ giá hối đoái biến động theo hướng bất lợi cho doanh nghiệp

Là một doanh nghiệp hoạt động trong lĩnh vực sản xuất nước sạch và cung cấp các dịch vụ liên quan đến nước sạch nội địa, không có các hoạt động xuất nhập khẩu do đó những biến động về tỷ giá gây ảnh hưởng không đáng kể tới doanh thu và lợi nhuận của Đơn vị sau cổ phần hóa.

### **1.3. Rủi ro pháp luật**

Hiện nay, hệ thống luật pháp của Việt Nam đang trong quá trình sửa đổi và hoàn thiện, việc vận dụng không phù hợp và kịp thời sẽ tạo ra những rủi ro về mặt pháp lý cho hoạt động kinh doanh của Công ty. Tuy nhiên, với xu hướng phát triển chung của nền kinh tế, Chính phủ cũng đang từng bước hoàn chỉnh hệ thống pháp luật theo hướng đơn giản, minh bạch, ổn định theo thông lệ quốc tế. Có thể nhìn thấy sự thay đổi tích cực từ những thay đổi đó là tạo ra hành lang pháp lý ngày càng chặt chẽ và khoa học, phù hợp với hệ thống pháp luật và hệ thống quốc tế, tạo điều kiện thu hút nguồn vốn đầu tư nước ngoài cũng như giúp các hoạt động SXKD trong nước sẽ tiến hành thuận lợi hơn.

Khả năng quản trị và kiểm soát hoạt động doanh nghiệp là một trong những yếu tố quan trọng góp phần hạn chế rủi ro pháp lý. Cùng với quá trình phát triển, Công ty sẽ tiếp tục có cơ chế theo dõi, cập nhật và điều chỉnh để có sự thích nghi tốt nhất với sự thay đổi của môi trường pháp lý. Tuy nhiên, có thể thấy rằng cùng với xu hướng phát triển của nền kinh tế, hệ thống pháp lý cũng sẽ ngày càng được hoàn thiện hơn, các thủ tục hành chính cũng thông thoáng hơn, tạo điều kiện cho các doanh nghiệp hoạt động linh hoạt hơn.

Sau cổ phần hóa Đơn vị trở thành công ty cổ phần do vậy sẽ chịu sự điều chỉnh của Luật Doanh nghiệp và các văn bản hướng dẫn. Tuy nhiên, do hệ thống luật pháp đang trong giai đoạn hoàn thiện nên tính ổn định cũng chưa cao nên sự thay đổi về mặt chính sách luôn có thể xảy ra, điều đó có khả năng ảnh hưởng ít nhiều đến hoạt động của doanh nghiệp.

#### **1.4. Rủi ro đợt chào bán**

Việc chào bán cổ phần lần đầu ra công chúng của BQL Nhà máy nước Yên Thành chịu ảnh hưởng lớn bởi tình hình thị trường chứng khoán ở thời điểm chào bán và diễn biến của nền kinh tế vĩ mô. Những yếu tố, thông tin bất lợi về thị trường chứng khoán và kinh tế vĩ mô sẽ ảnh hưởng đến tâm lý của các nhà đầu tư và khả năng hấp thụ của thị trường. Bên cạnh đó do hoạt động trong lĩnh vực cung cấp nước sạch với quy mô vốn nhỏ nên sự quan tâm của các nhà đầu tư đến Công ty còn chưa nhiều.

#### **1.5. Rủi ro khác**

Bên cạnh các yếu tố rủi ro như kể trên, còn một số nhân tố rủi ro mang tính bất khả kháng như bão lụt, lũ, hạn hán, ô nhiễm, ... Miền Trung là vùng thường xuyên phải gánh chịu các đợt bão lớn hàng năm, kéo theo đó là mưa lớn, lũ lụt với mức độ nguy hại cao, khi xảy ra sẽ dẫn tới các tổn thất như hư hỏng nhà máy nước, hư hỏng đường ống dẫn nước, ô nhiễm nguồn nước đầu vào, ... Ngược lại, hạn hán xảy ra lại gây ra tình trạng thiếu hụt nguồn cấp nước đầu vào.

### **2. Tổ chức thực hiện**

Sau khi Phương án cổ phần hóa của Công ty được Ủy ban nhân dân tỉnh phê duyệt, Đơn vị sẽ triển khai thực hiện phương án đã được phê duyệt với nội dung sau:

- + Tổ chức bán đấu giá cổ phần theo quy định;
- + Thực hiện bán cổ phần cho người lao động căn cứ vào giá đấu giá thành công thấp nhất;
- + Báo cáo Ban chỉ đạo cổ phần hoá kết quả bán cổ phần.

- + Tổ chức Đại hội cổ đông thành lập thông qua Điều lệ, bầu Hội đồng quản trị và Ban kiểm soát, bổ nhiệm Giám đốc Công ty cổ phần và thông qua Phương án SXKD;
- + Làm hồ sơ đăng ký kinh doanh thành lập Công ty cổ phần với Sở Kế hoạch và Đầu tư theo Luật Doanh nghiệp. Tổ chức bàn giao giữa đơn vị sự nghiệp công lập và công ty cổ phần.
- + Tổ chức ra mắt công ty cổ phần và thực hiện báo cáo trên phương tiện thông tin đại chúng.
- + Hoàn tất thủ tục thuê đất.
- + Quyết toán tài chính, quyết toán chi phí chuyển đổi, quyết toán kinh phí hỗ trợ cho người lao động dôi dư, quyết toán số tiền thu từ cổ phần hóa và xác định giá trị thực tế phần vốn Nhà nước tại thời điểm Đơn vị sự nghiệp công lập được cấp giấy chứng nhận đăng ký doanh nghiệp lần đầu.
- + Chuyển tiền bán cổ phần về Quỹ Hỗ trợ sắp xếp và phát triển doanh nghiệp theo quy định.

### 3. Kiến nghị

Nhằm đảm bảo tiến độ thực hiện chuyển đổi Đơn vị sự nghiệp công lập thành công ty cổ phần theo chủ trương của UBND tỉnh, Ban Quản Lý Nhà Máy Nước Thị Trấn Yên Thành kính đề nghị Ban chỉ đạo cổ phần hóa xem xét trình UBND tỉnh Nghệ An phê duyệt phương án cổ phần hóa, hướng dẫn và giám sát việc thực hiện phương án theo đúng phương án, lộ trình được phê duyệt.

Sau khi phương án được phê duyệt, Ban Quản Lý Nhà Máy Nước Thị Trấn Yên Thành có trách nhiệm phối hợp với Tổ chức tư vấn lập hồ sơ, triển khai tổ chức bán đấu giá cổ phần theo đúng quy định.

Nghệ An, ngày 21 tháng 11 năm 2018  
**BAN QUẢN LÝ NHÀ MÁY NƯỚC  
THỊ TRẤN YÊN THÀNH**



*Phan Duy Thanh*  
**Phan Duy Thanh  
GIÁM ĐỐC**